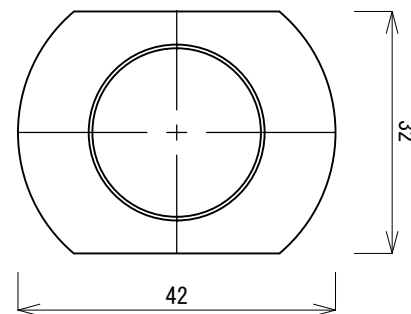
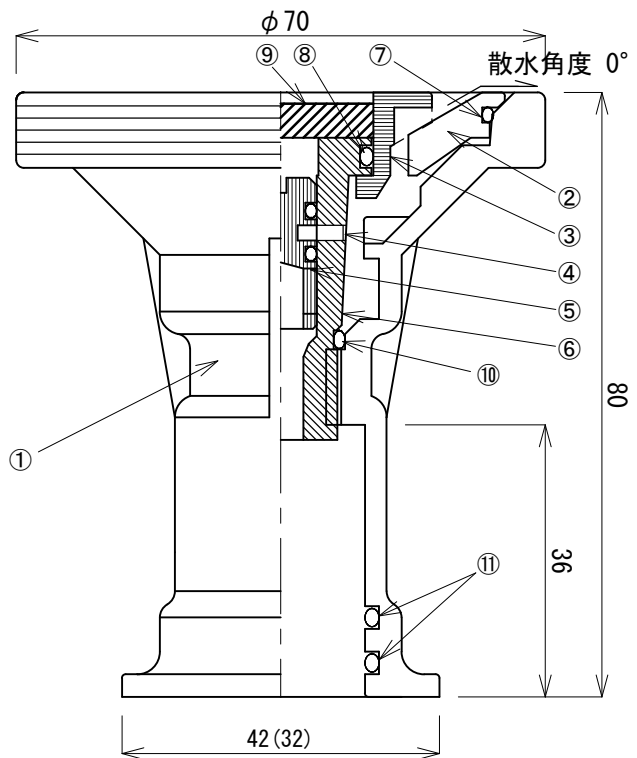


品番	品名	材質
①	本体	SCS13
②	散水リング	SCS13
③	散水キャップ	SCS13
④	ピン	SUS304
⑤	水量調整コック	SUS303
⑥	水量調整弁	SCS13
⑦	OリングS48	NBR
⑧	OリングP18	NBR
⑨	ゴム栓	CR
⑩	OリングP12	NBR
⑪	OリングP22	NBR



名称仕	ST-LW型消雪ノズル			
	水平散水			
様縮尺	接続口径 φ22			
	S=1/1	作成者	佐藤	承認者 番場
<small>SNOW TECHNOLOGY</small> 株式会社 ユーテック				