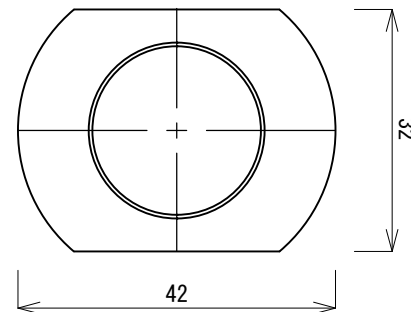
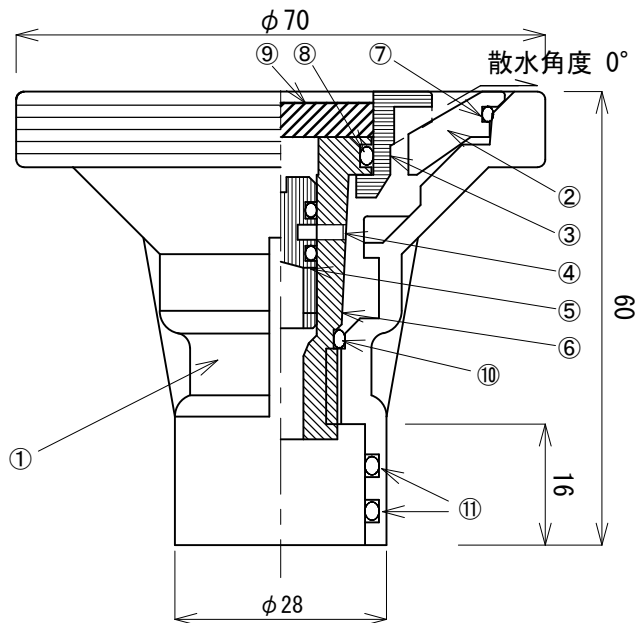


| 品番 | 品名 | 材質 |
|----|---------|--------|
| ① | 本体 | SCS13 |
| ② | 散水リング | SCS13 |
| ③ | 散水キャップ | SCS13 |
| ④ | ピン | SUS304 |
| ⑤ | 水量調整コック | SUS303 |
| ⑥ | 水量調整弁 | SCS13 |
| ⑦ | OリングS48 | NBR |
| ⑧ | OリングP18 | NBR |
| ⑨ | ゴム栓 | CR |
| ⑩ | OリングP12 | NBR |
| ⑪ | OリングP22 | NBR |



| | | | | |
|--|----------------|-----|----|-----|
| 名称仕 | ST-LW型消雪ノズル | | | |
| | 水平散水 ショート型 | | | |
| 様縮尺 | 接続口径 $\phi 22$ | | | |
| | S=1/1 | 作成者 | 佐藤 | 承認者 |
| | | | 番 | 場 |
| <small>SNOW TECHNOLOGY</small> 株式会社 ユーテック | | | | |