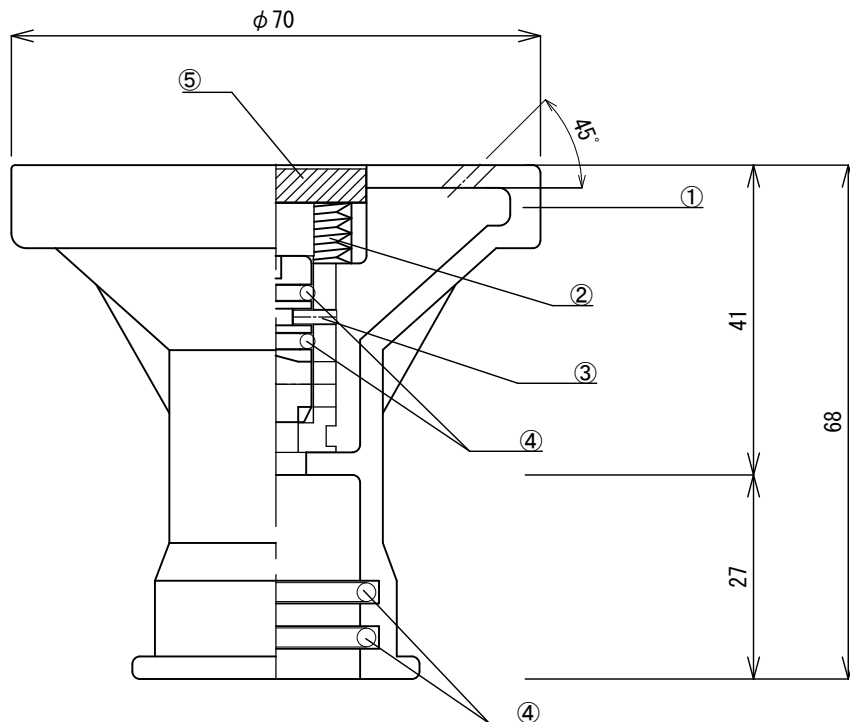


品番	品名	材質
①	本体	SCS 13
②	調整弁	BSBM
③	ピン	SUS 303
④	Oリング	NBR
⑤	ゴム栓	CR



名称	ST-AS7型消雪ノズル			
	φ 2.5mm × 4・3孔 45°			
仕様	接続口径 φ 22			
	S=1/1	作成者	佐藤	承認者
縮尺		番	場	
<small>SNOW TECHNOLOGY</small> 株式会社 ユーテック				