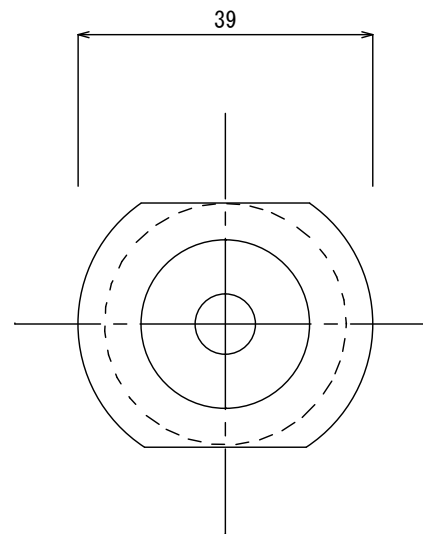
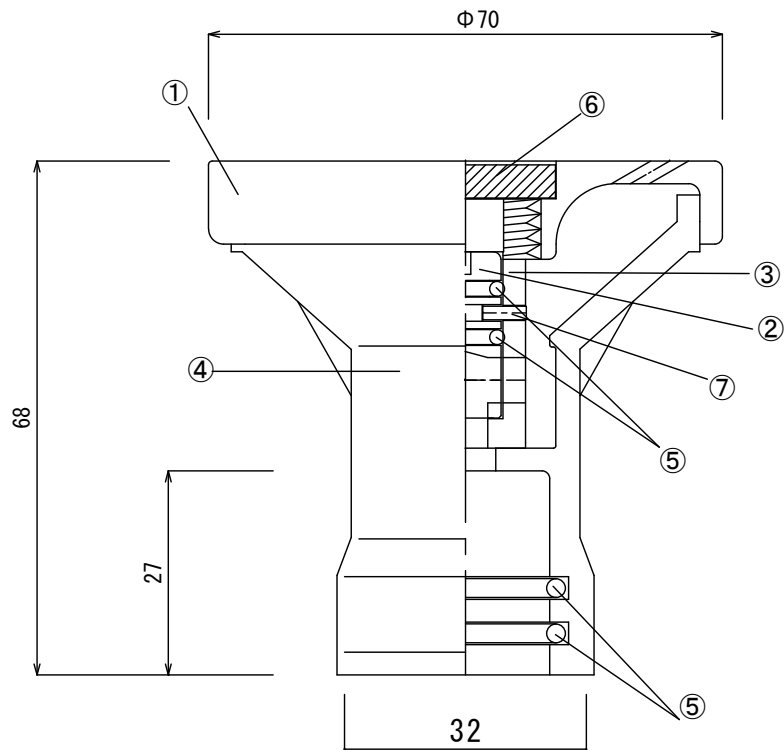


品番	品名	材質
①	散水キャップ	SCS 13
②	調整ネジ	SUS303
③	調整弁	BSBM (真鍮)
④	本体	FC-200
⑤	Oリング	NBR
⑥	ゴム栓	CR
⑦	メクラピン	SUS304



名称仕	ST-SK型消雪ノズル			
	φ 2.5mm × 4孔・3孔 45°			
様縮尺	HIVP-16 SGP-15A (接続口径 φ 22)			
	S=1/1	作成者	江尻	承認者 佐藤

END TECHNOLOGY

株式会社 ユーテック