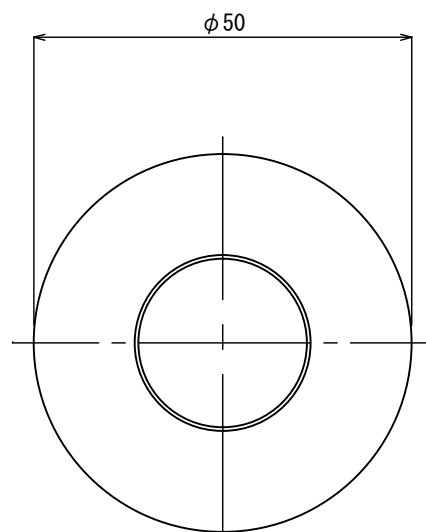
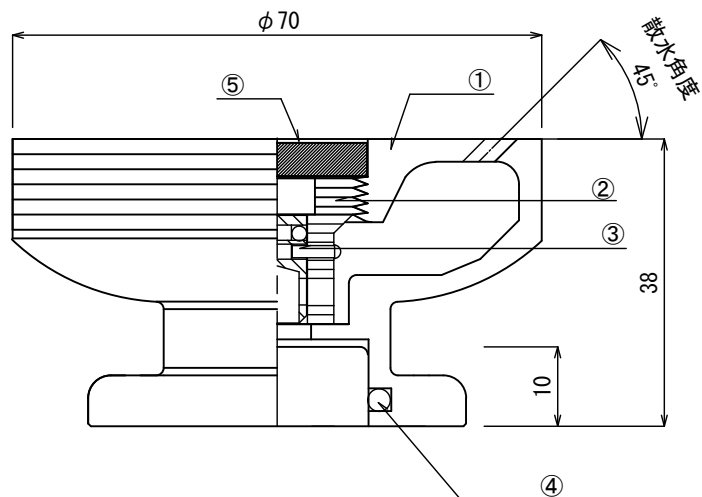


品番	品名	材質
①	本体	SCS 13
②	調整弁	BS BM
③	調整ネジ	SUS 303
④	Oリング	NBR
⑤	ゴム栓	CR



名称仕	ST-SII M型消雪ノズル			
	φ 3.0mm × 4孔 (3孔) 45°			
様縮尺	HIVP-16 SGP-15A (接続口径 φ 22)			
	S=1/1	作成者	江尻	承認者 佐藤
SNOW TECHNOLOGY 株式会社 ユーテック				