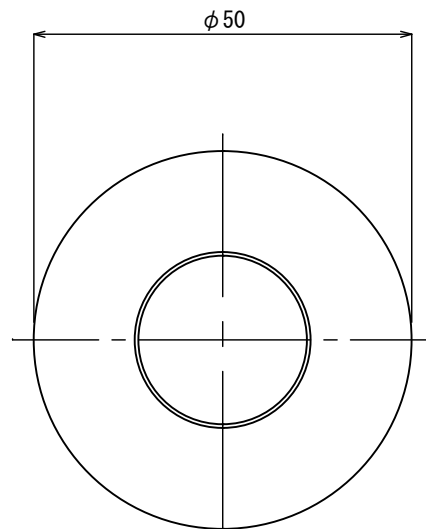
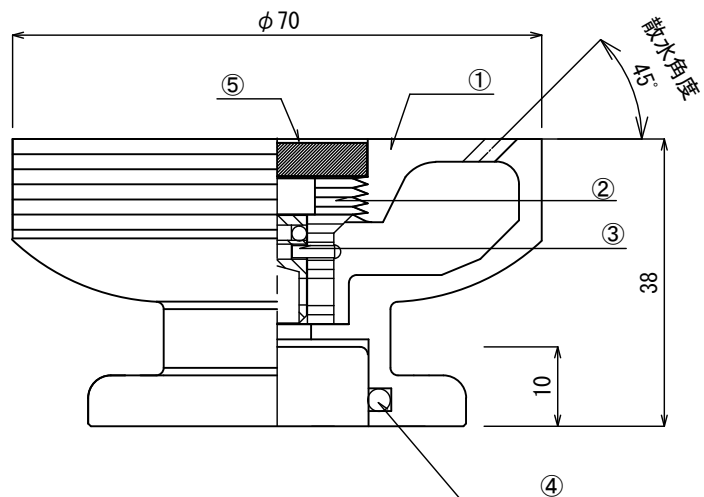


| 品番 | 品名 | 材質 |
|----|------|---------|
| ① | 本体 | SCS 13 |
| ② | 調整弁 | BS BM |
| ③ | 調整ネジ | SUS 303 |
| ④ | Oリング | NBR |
| ⑤ | ゴム栓 | CR |



| | | | | |
|--------------------------------------|-----------------------------|-----|----|--------|
| 名称仕 | ST-S II M型消雪ノズル | | | |
| | φ 3.0mm × 4孔 45° | | | |
| 様縮尺 | HIVP-16 SGP-15A (接続口径 φ 22) | | | |
| | S=1/1 | 作成者 | 江尻 | 承認者 佐藤 |
| SNOW TECHNOLOGY 株式会社 ユーテック | | | | |