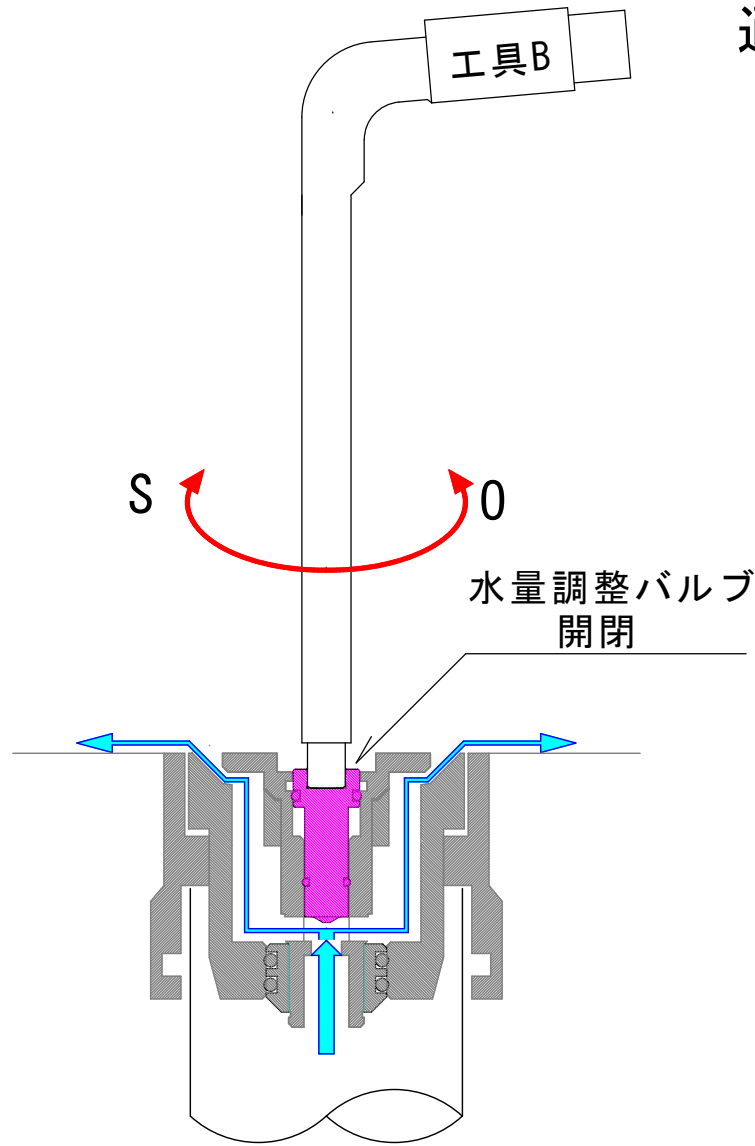
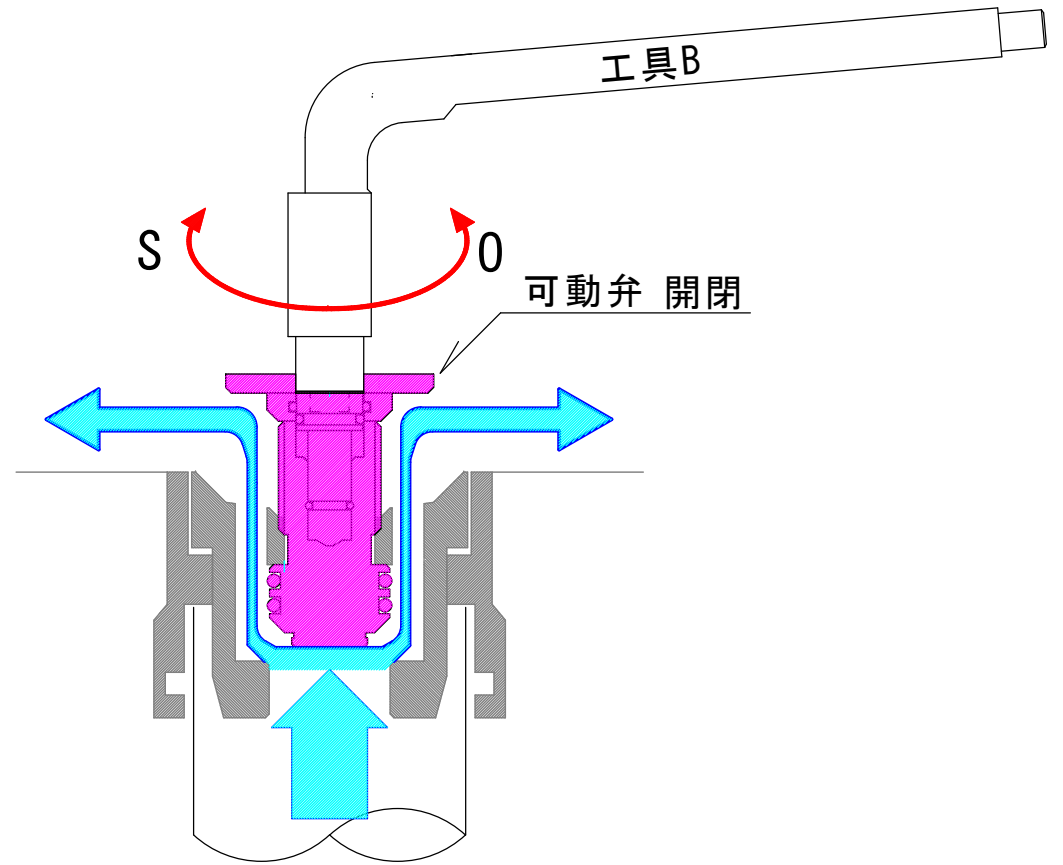


# 通水ドレン 使用方法



通常使用  
排水量調整



メンテナンス  
ドレン開放