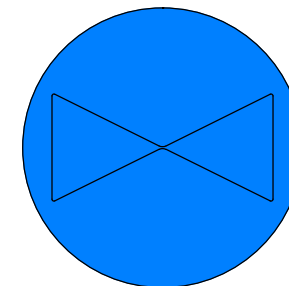
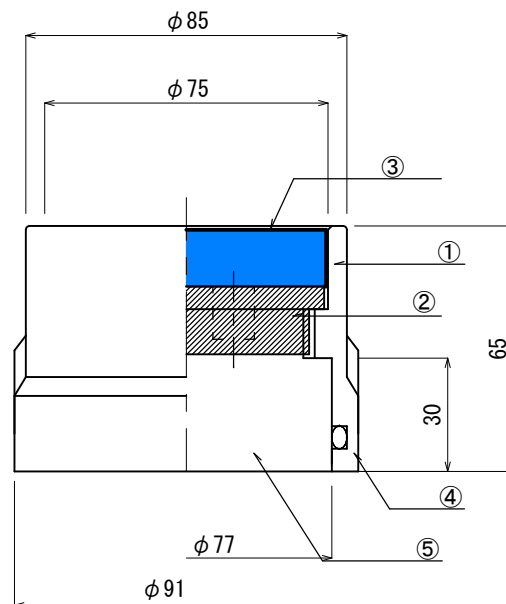
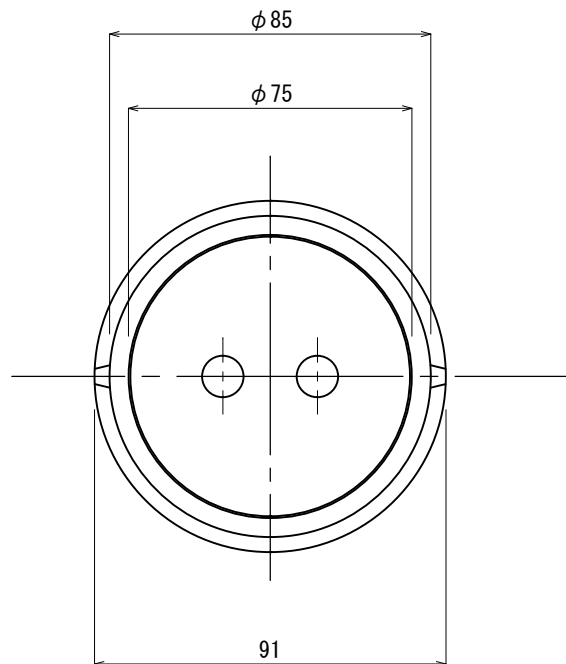


品番	品名	材質
①	本体	SCS13
②	キャップ	硬質プラスチック
③	ゴム栓	CR
④	オリング	NBR
⑤	接続管	HIVP、SGP



※ゴムキャップ 青色
バルブマーク彫りこみ

名	バルブボックス ST-65SB				
称	(車道用)				
仕					
様	接続管	HIVP-65	SGP-65		
縮	S=1/2	作	承		
尺	成	江	認		
	者	尻	者	佐	藤
	株 式 会 社 ユ ー テ ッ ク				