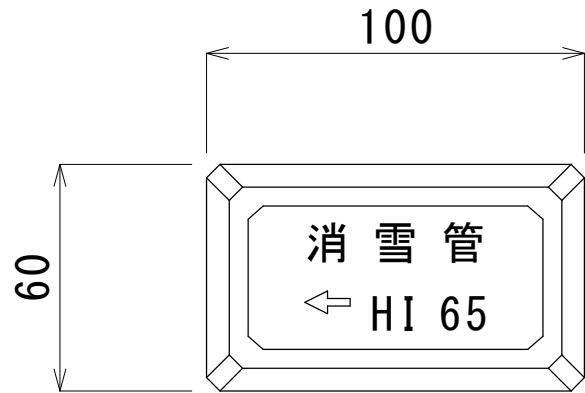
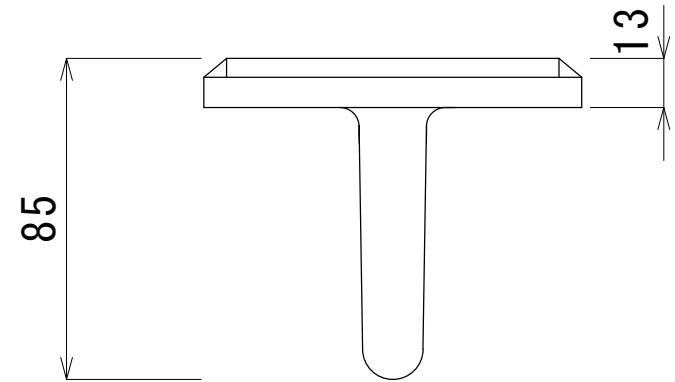


平面図



側面図



鑄出文字

HIVP	SGP
HI 50	50A
HI 65	65A
HI 75	75A
HI 100	100A
HI 125	125A

名称	口径銘板			
仕	FC-20			
様				
縮	1/2	作成者	江尻	承認者
尺			佐藤	
<small>SNOW TECHNOLOGY</small> 株式会社 ユーテック				