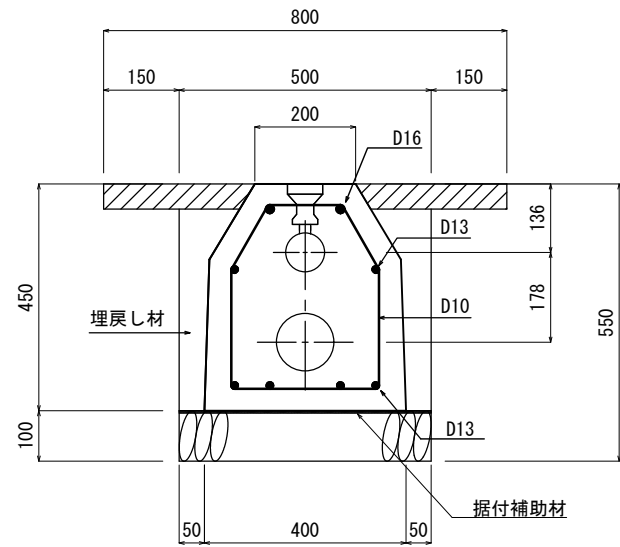
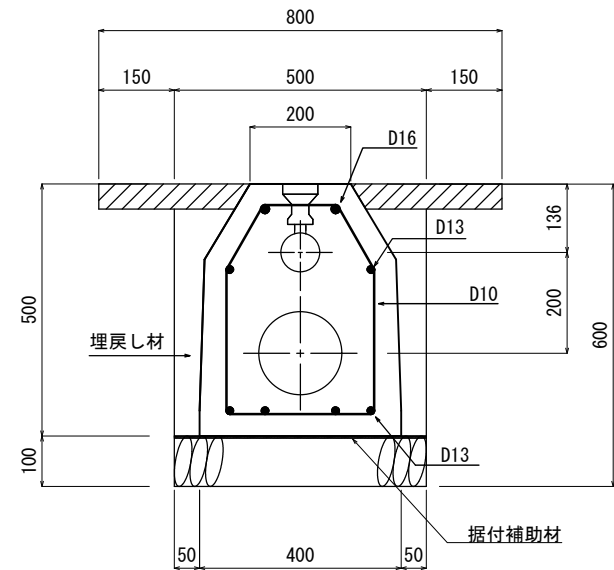


散水部断面図
縦Wφ65-125



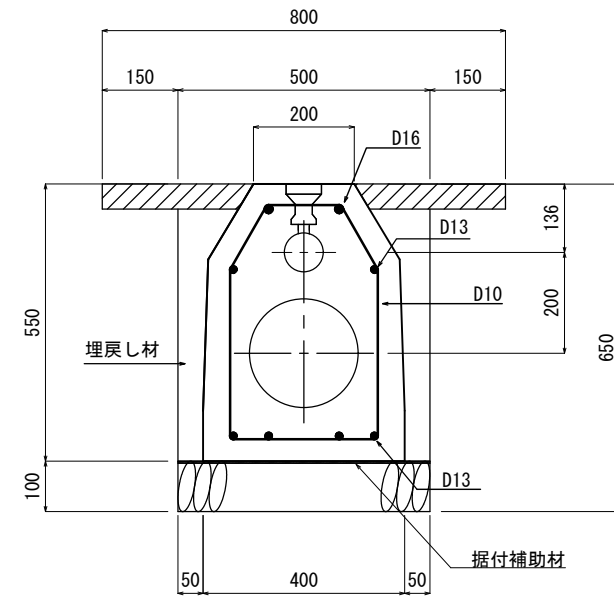
m当たり			
工種	計算式	単位	数量
舗装切断	$L=2.0$	m	2.00
舗装版破碎	$A=0.80$	m ²	0.80
殻運搬	$V=0.80 \times 0.05$	m ³	0.04
廃材処理	$V=0.80 \times 0.05$	m ³	0.04
床掘り	$V=(0.55-0.05) \times 0.5$	m ³	0.25
土砂運搬	$V=0.25 \times 1.2$	m ³	0.30
残土処理	$V=0.25 \times 1.2$	m ³	0.30
基礎碎石	$A=0.50$	m ²	0.50
基面修正	$A=0.50$	m ²	0.50
間詰材	$V=0.026m^2 \times 2$	m ³	0.051
舗装復旧	$A=0.80-0.2$	m ²	0.60

散水部断面図
縦Wφ65-150



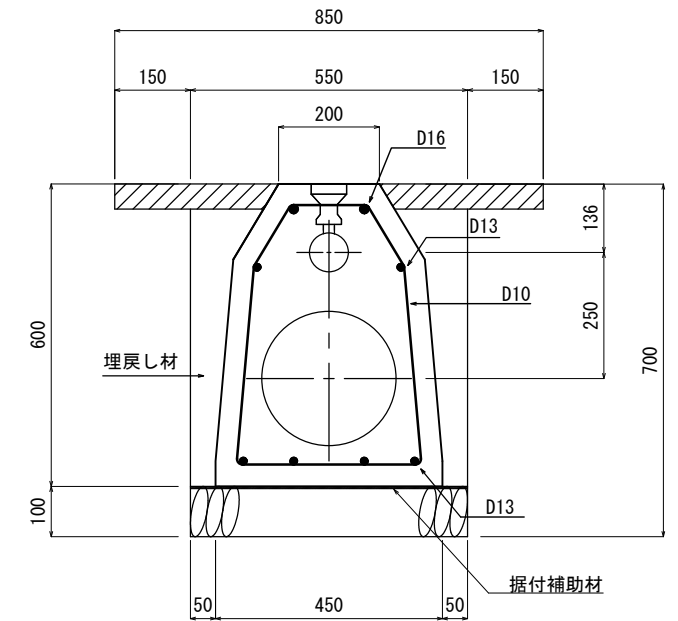
m当たり			
工種	計算式	単位	数量
舗装切断	$L=2.0$	m	2.00
舗装版破碎	$A=0.80$	m ²	0.80
殻運搬	$V=0.80 \times 0.05$	m ³	0.04
廃材処理	$V=0.80 \times 0.05$	m ³	0.04
床掘り	$V=(0.60-0.05) \times 0.5$	m ³	0.28
土砂運搬	$V=0.28 \times 1.2$	m ³	0.33
残土処理	$V=0.28 \times 1.2$	m ³	0.33
基礎碎石	$A=0.50$	m ²	0.50
基面修正	$A=0.50$	m ²	0.50
間詰材	$V=0.028m^2 \times 2$	m ³	0.057
舗装復旧	$A=0.80-0.2$	m ²	0.60

散水部断面図
縦Wφ65-200



m当たり			
工種	計算式	単位	数量
舗装切断	$L=2.0$	m	2.00
舗装版破碎	$A=0.80$	m ²	0.80
殻運搬	$V=0.80 \times 0.05$	m ³	0.04
廃材処理	$V=0.80 \times 0.05$	m ³	0.04
床掘り	$V=(0.65-0.05) \times 0.5$	m ³	0.30
土砂運搬	$V=0.30 \times 1.2$	m ³	0.36
残土処理	$V=0.30 \times 1.2$	m ³	0.36
基礎碎石	$A=0.50$	m ²	0.50
基面修正	$A=0.50$	m ²	0.50
間詰材	$V=0.031m^2 \times 2$	m ³	0.062
舗装復旧	$A=0.80-0.2$	m ²	0.60

散水部断面図
縦Wφ65-250



m当たり			
工種	計算式	単位	数量
舗装切断	$L=2.0$	m	2.00
舗装版破碎	$A=0.85$	m ²	0.85
殻運搬	$V=0.85 \times 0.05$	m ³	0.04
廃材処理	$V=0.85 \times 0.05$	m ³	0.04
床掘り	$V=(0.70-0.05) \times 0.55$	m ³	0.36
土砂運搬	$V=0.36 \times 1.2$	m ³	0.43
残土処理	$V=0.36 \times 1.2$	m ³	0.43
基礎碎石	$A=0.55$	m ²	0.55
基面修正	$A=0.55$	m ²	0.55
間詰材	$V=0.041m^2 \times 2$	m ³	0.082
舗装復旧	$A=0.85-0.2$	m ²	0.65