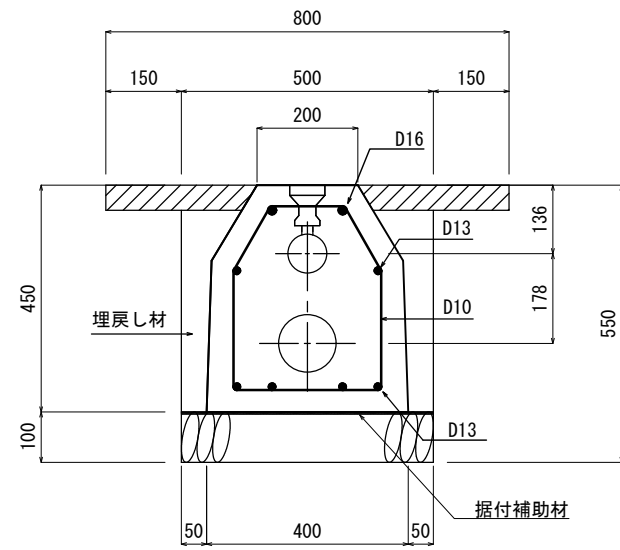
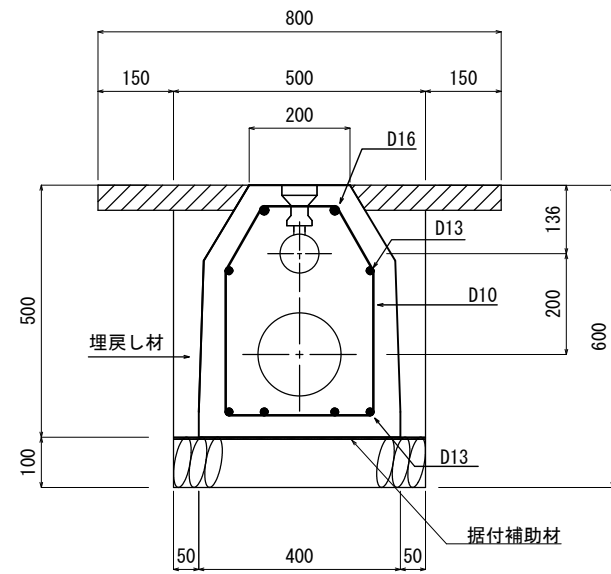


散水部断面図
縦Wφ65-125



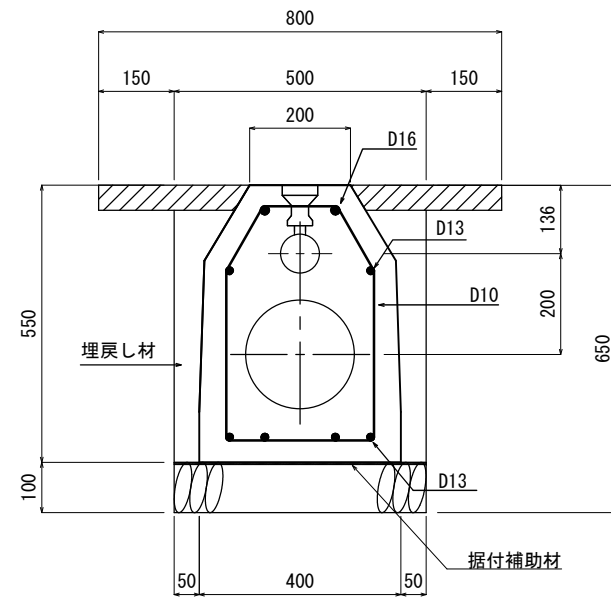
m当たり			
工種	計算式	単位	数量
舗装切断	L=2.0	m	2.00
舗装版破碎	A=0.80	m ²	0.80
殻運搬	V=0.80×0.05	m ³	0.04
廃材処理	V=0.80×0.05	m ³	0.04
床掘り	V=(0.55-0.05)×0.5	m ³	0.25
土砂運搬	V=0.25×1.2	m ³	0.30
残土処理	V=0.25×1.2	m ³	0.30
基礎碎石	A=0.50	m ²	0.50
基面整正	A=0.50	m ²	0.50
間詰材	V=0.026m ² ×2	m ³	0.051
舗装復旧	A=0.80-0.2	m ²	0.60

散水部断面図
縦Wφ65-150



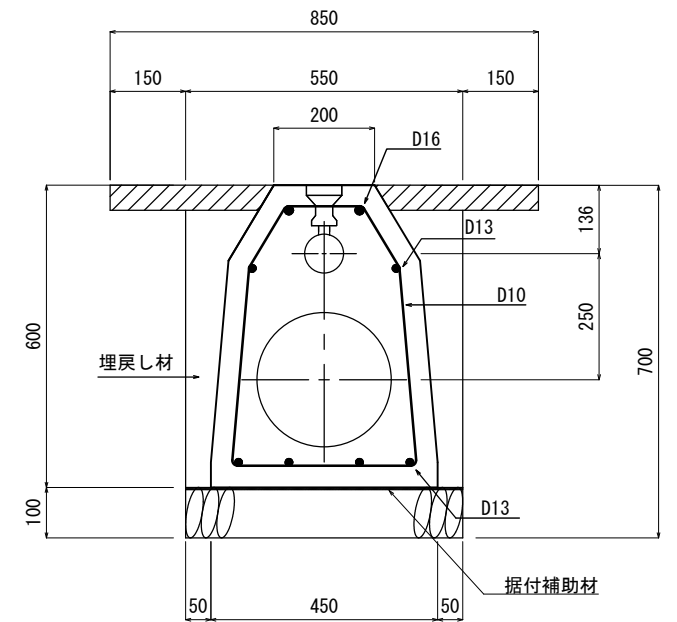
m当たり			
工種	計算式	単位	数量
舗装切断	L=2.0	m	2.00
舗装版破碎	A=0.80	m ²	0.80
殻運搬	V=0.80×0.05	m ³	0.04
廃材処理	V=0.80×0.05	m ³	0.04
床掘り	V=(0.60-0.05)×0.5	m ³	0.28
土砂運搬	V=0.28×1.2	m ³	0.33
残土処理	V=0.28×1.2	m ³	0.33
基礎碎石	A=0.50	m ²	0.50
基面整正	A=0.50	m ²	0.50
間詰材	V=0.028m ² ×2	m ³	0.057
舗装復旧	A=0.80-0.2	m ²	0.60

散水部断面図
縦Wφ65-200



m当たり			
工種	計算式	単位	数量
舗装切断	L=2.0	m	2.00
舗装版破碎	A=0.80	m ²	0.80
殻運搬	V=0.80×0.05	m ³	0.04
廃材処理	V=0.80×0.05	m ³	0.04
床掘り	V=(0.65-0.05)×0.5	m ³	0.30
土砂運搬	V=0.30×1.2	m ³	0.36
残土処理	V=0.30×1.2	m ³	0.36
基礎碎石	A=0.50	m ²	0.50
基面整正	A=0.50	m ²	0.50
間詰材	V=0.031m ² ×2	m ³	0.062
舗装復旧	A=0.80-0.2	m ²	0.60

散水部断面図
縦Wφ65-250



m当たり			
工種	計算式	単位	数量
舗装切断	L=2.0	m	2.00
舗装版破碎	A=0.85	m ²	0.85
殻運搬	V=0.85×0.05	m ³	0.04
廃材処理	V=0.85×0.05	m ³	0.04
床掘り	V=(0.70-0.05)×0.55	m ³	0.36
土砂運搬	V=0.36×1.2	m ³	0.43
残土処理	V=0.36×1.2	m ³	0.43
基礎碎石	A=0.55	m ²	0.55
基面整正	A=0.55	m ²	0.55
間詰材	V=0.041m ² ×2	m ³	0.082
舗装復旧	A=0.85-0.2	m ²	0.65