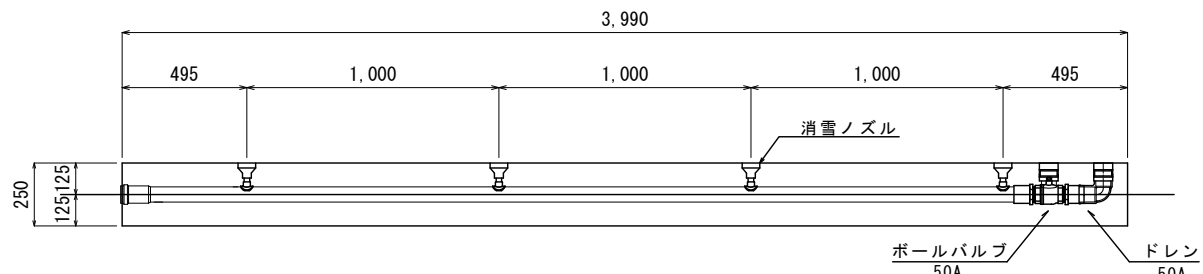
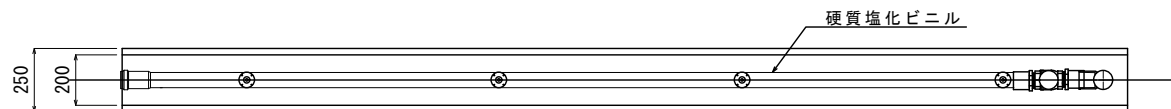


標準構造図

側面図

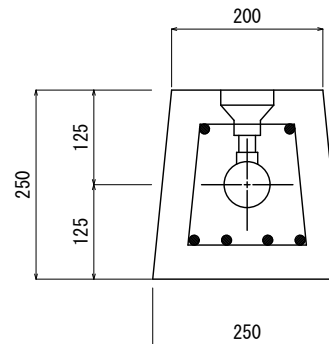


平面図

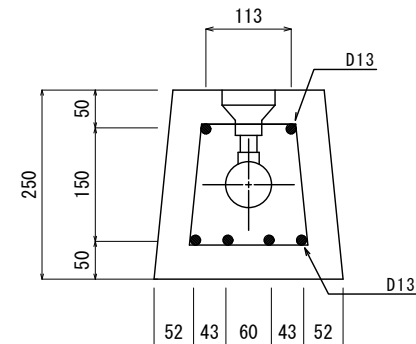


製品断面図

断面図

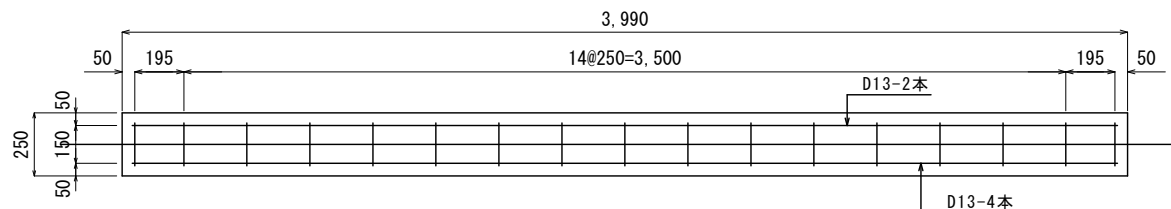


配筋図



標準配筋図

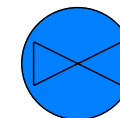
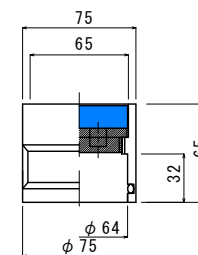
側面図



平面図



バルブボックス



※ゴムキャップ 青色
バルブマーク影りこみ

設計条件 T-25

輪荷重 50kN

衝撃係数 i=0.1

名	プレキャスト散水 Cタイプ			
称	バルブ・ドレン付ブロック			
質	504kg	作成者	江 尻	承認者
量				番 場

SNOW TECHNOLOGY

株式会社 ユーテック