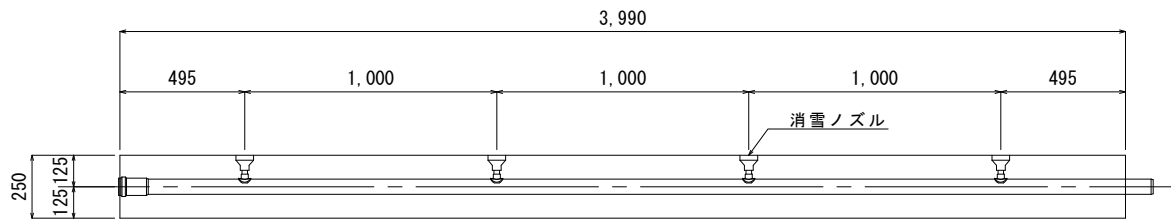
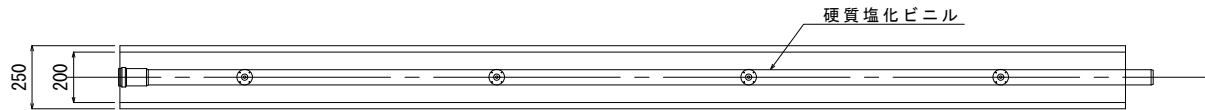


標準構造図

側面図

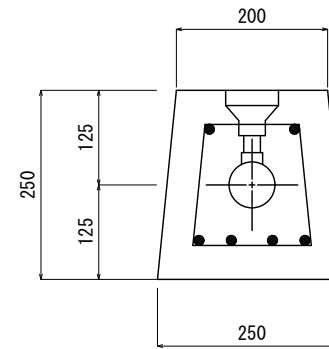


平面図

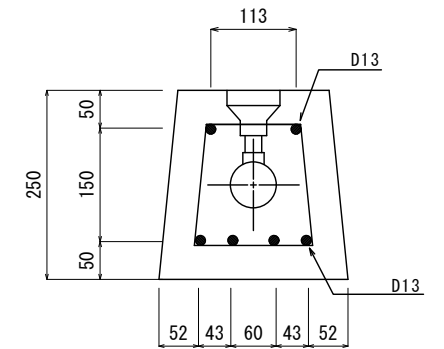


製品断面図

断面図

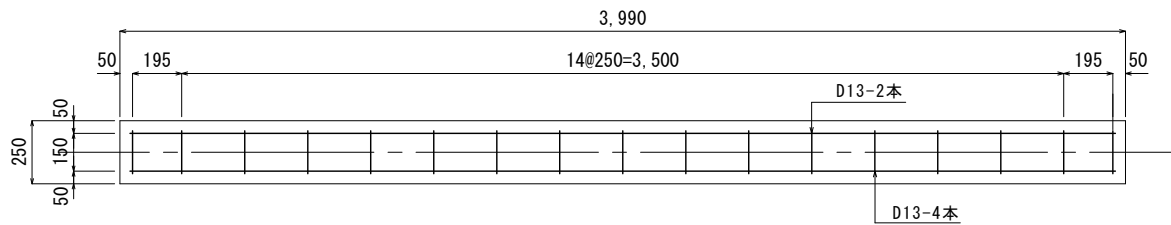


配筋図



標準配筋図

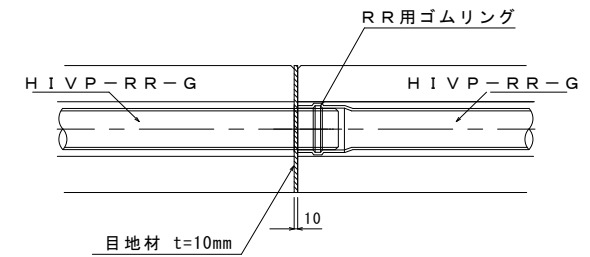
側面図



平面図



ジョイント部詳細



呼び名	参考質量
φ 50	504kg
φ 65	490kg
φ 75	477kg
φ 100	444kg

名称	プレキャスト散水 Cタイプ			
	φ 50 ~ 100 P = 1000			
縮尺	作成者	江	承	番
		尻	認	

設計条件 T-25

輪荷重	50kN
衝撃係数	i=0.1

SNOW TECHNOLOGY

株式会社 ユーテック