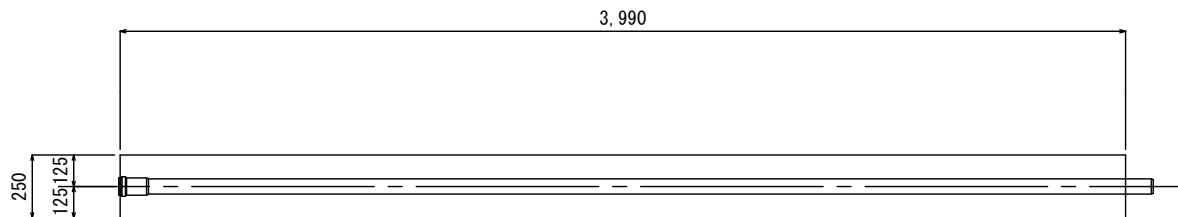
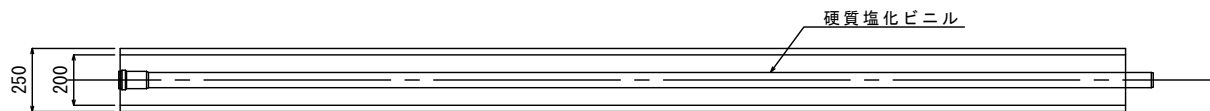


標準構造図

側面図

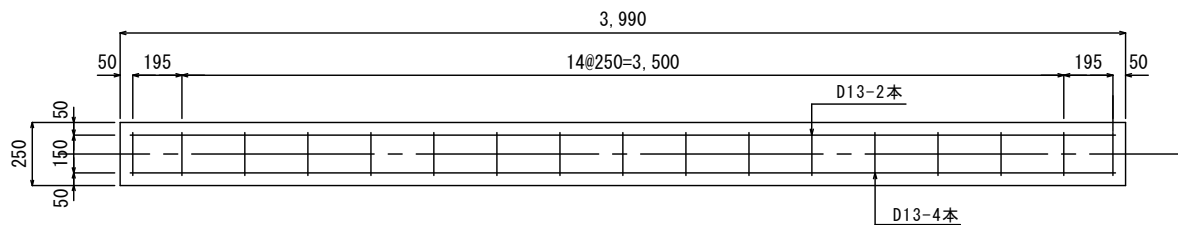


平面図

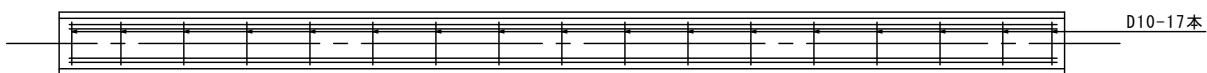


標準配筋図

側面図

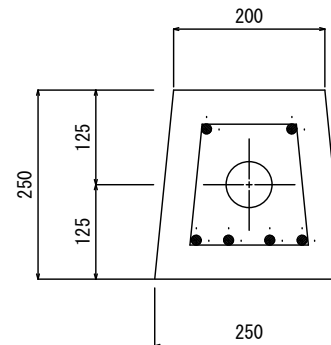


平面図

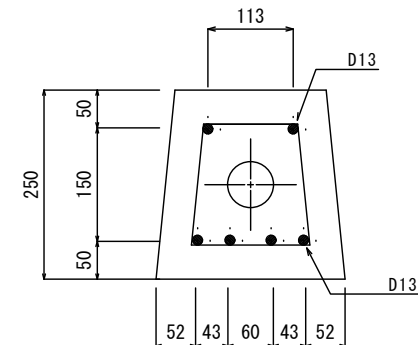


製品断面図

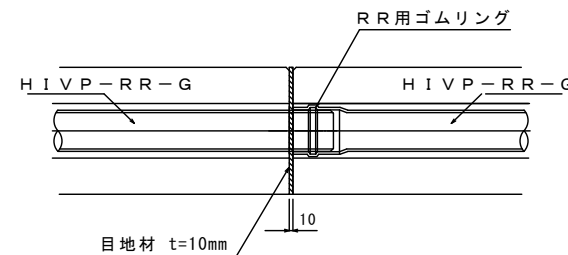
断面図



配筋図



ジョイント部詳細



呼び名	参考質量
φ 50	504kg
φ 65	490kg
φ 75	477kg
φ 100	444kg

名	プレキャスト送水 Cタイプ			
	φ 50 ~ 100			
縮尺		作成者	承認者	番場
		江 尻		

設計条件	T-25
輪荷重	50kN
衝撃係数	i=0.1

SNOW TECHNOLOGY

株式会社 ユーテック