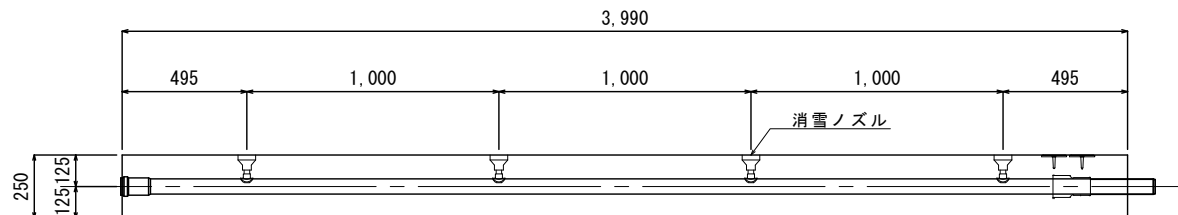
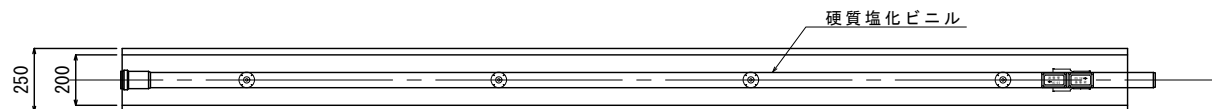


標準構造図

側面図

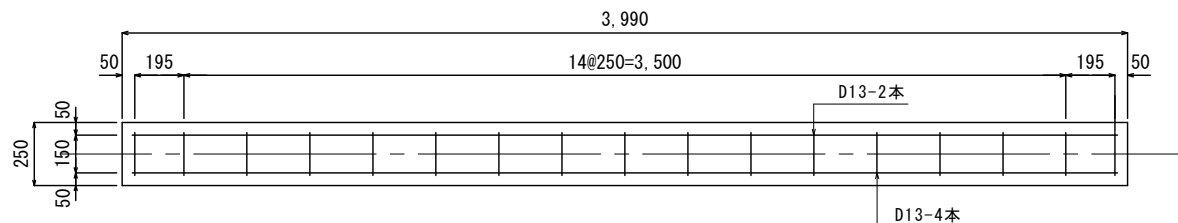


平面図



標準配筋図

側面図

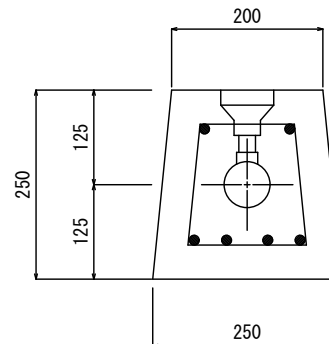


平面図

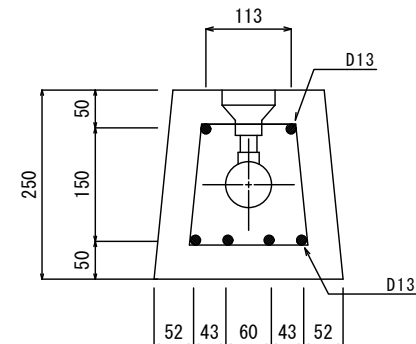


製品断面図

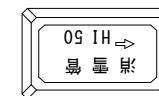
断面図



配筋図



銘板SUS  
HI50~HI100



呼び名	参考質量
φ 50-65	491kg
φ 65-75	478kg
φ 75-100	445kg

名	プレキャスト散水 Cタイプ			
称	異径ブロック			
縮	作成者	江 尻	承認者	番 場
尺				

設計条件	T-25
輪 荷 重	50kN
衝撃係数	i=0.1

SNOW TECHNOLOGY

株式会社 ユーテック