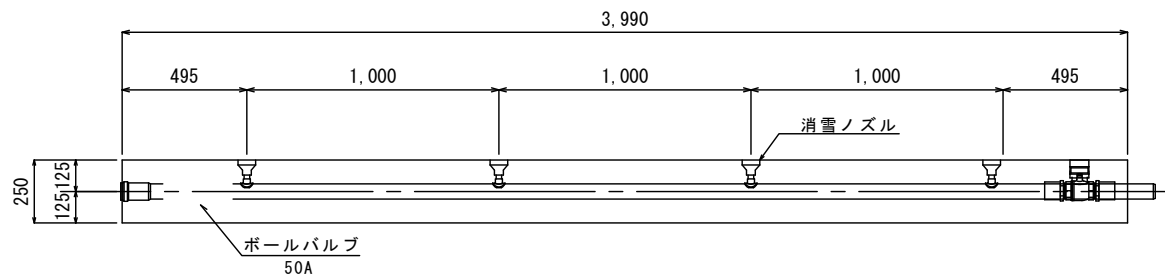
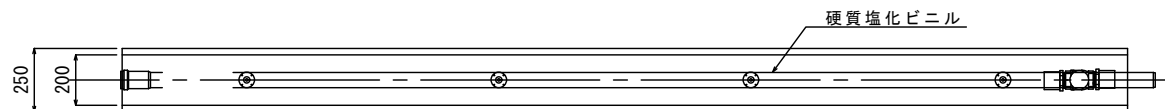


標準構造図

側面図

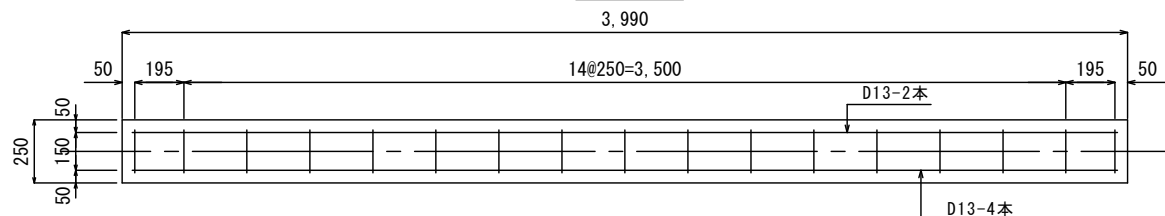


平面図



標準配筋図

側面図

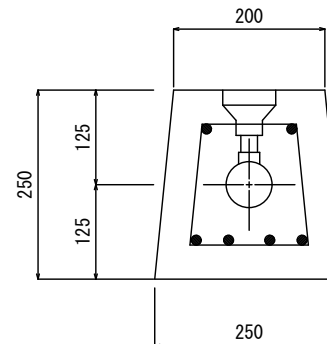


平面図

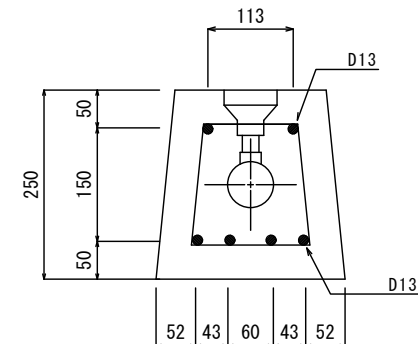


製品断面図

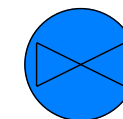
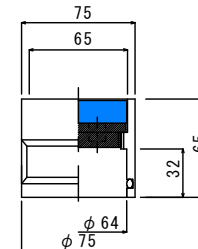
断面図



配筋図



バルブボックス



※ゴムキャップ 青色
バルブマーク彫りこみ

設計条件 T-25

輪荷重	50kN
衝撃係数	i=0.1

名	プレキャスト散水 Cタイプ			
称	バルブ付ブロック			
質	504kg	作成者	江 尻	承認者
量				番 場

SNOW TECHNOLOGY

株式会社 ユーテック