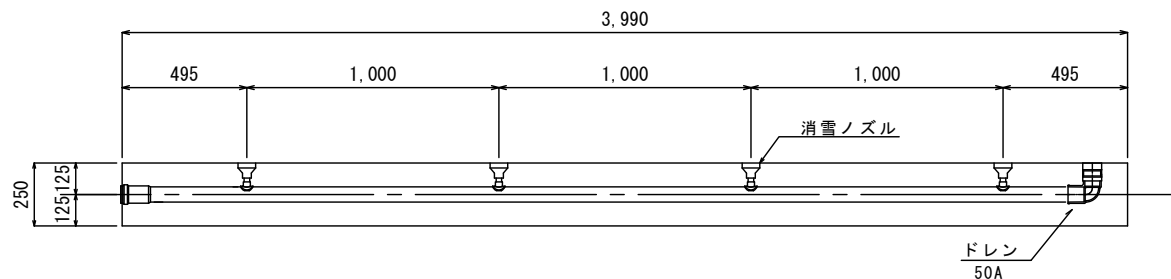
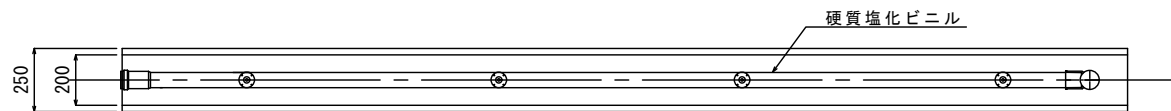


標準構造図

側面図

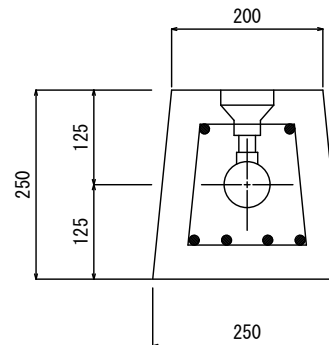


平面図

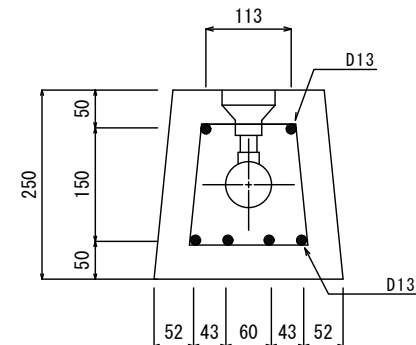


製品断面図

断面図

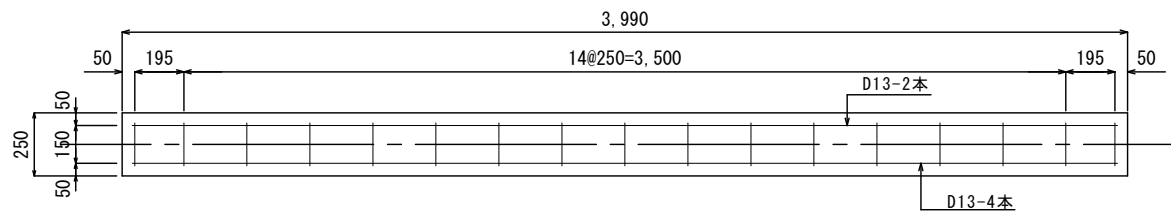


配筋図



標準配筋図

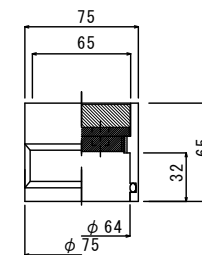
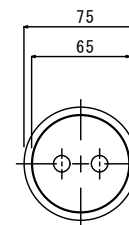
側面図



平面図



ドレン 50A



設計条件

輪荷重	50kN
衝撃係数	i=0.1

名	プレキャスト散水 Cタイプ			
称	ドレン付ブロック			
質	504kg	作成者	江 尻	承認者
量				番 場
SNOW TECHNOLOGY				
株式会社 ユーテック				