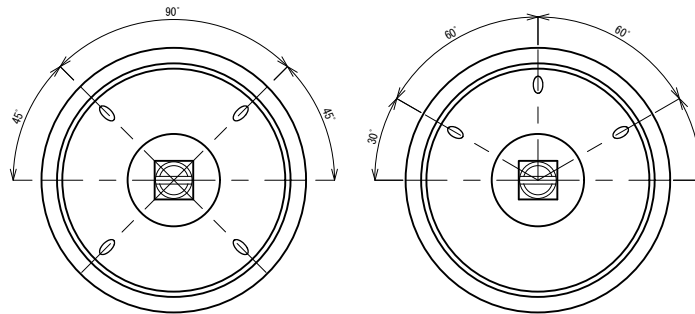
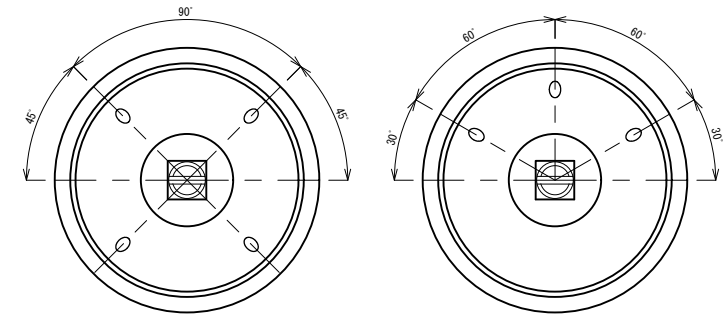


品番	品名	材質
①	本体	SCS13
②	散水キャップ	SCS13
③	ピン	SUS304
④	水量調整コック	SUS303
⑤	水量調整弁	SCS13
⑥	リングS48	NBR
⑦	リングP18	NBR
⑧	ゴム栓	CR
⑨	リングP12	NBR
⑩	リングP22	NBR

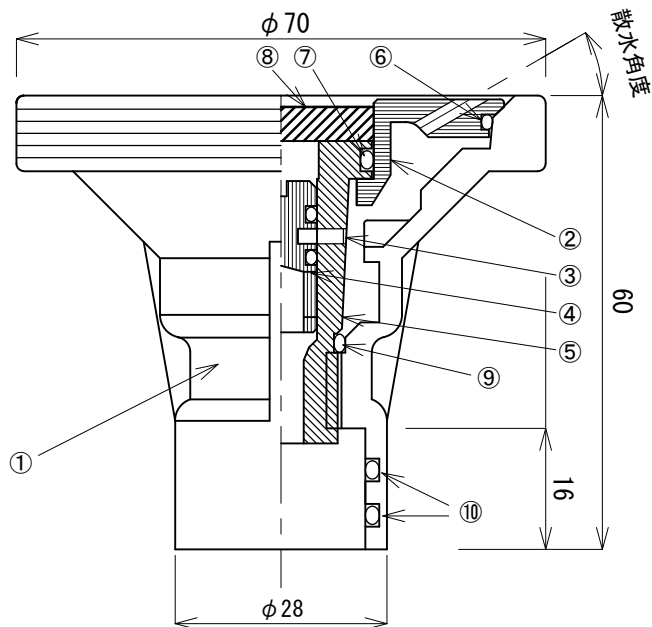
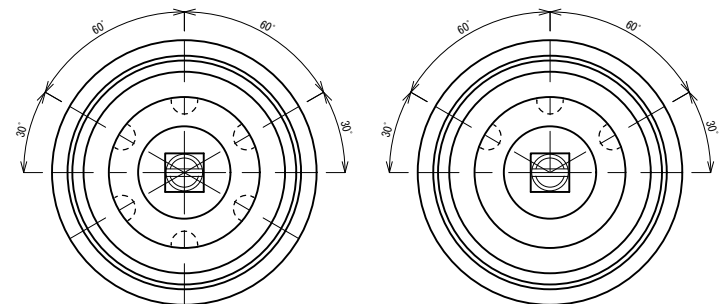
$\phi 2.5 \sim 3.5$  30° 用



$\phi 2.5 \sim 3.5$  45° 用



水平散水用  
河川取水



名	開閉式ノズル			
称	ショート型			
仕	接続口径 φ22			
様				
縮	S=1/1	作成者	佐藤	承認者
尺			番場	
<small>ENDW TECHNOLOGY</small> 株式会社 ユーテック				