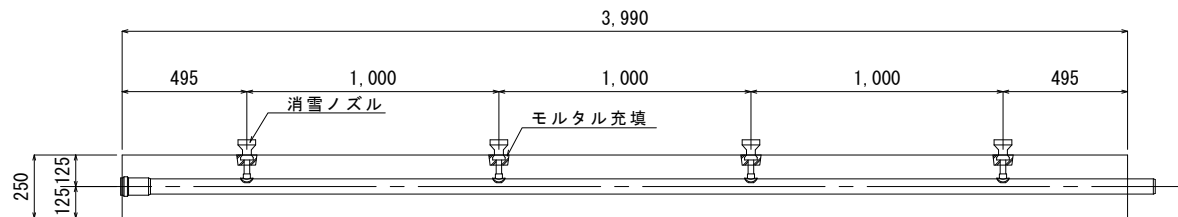


標準構造図

側面図

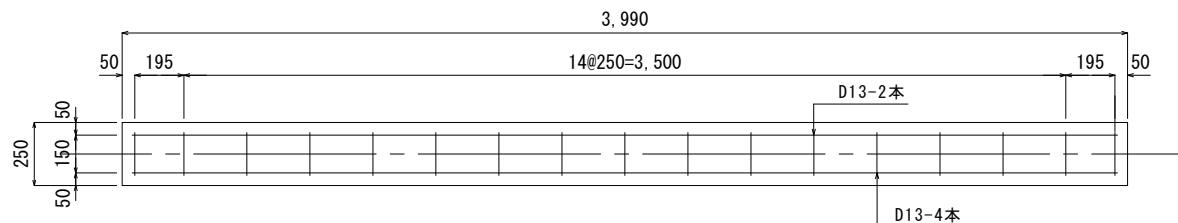


平面図



標準配筋図

側面図

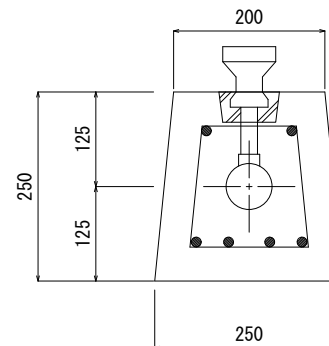


平面図

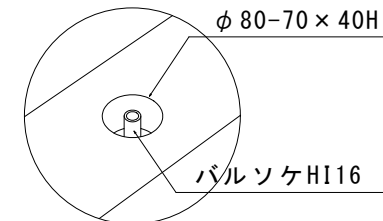


製品断面図

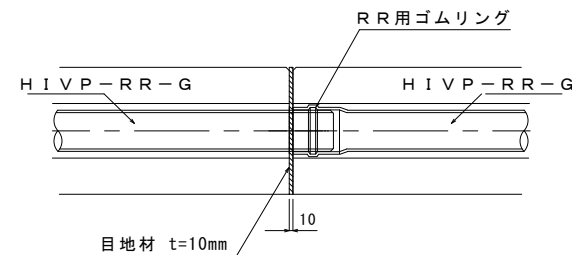
断面図



ノズル部詳細



ジョイント部詳細



設計条件 T-25

輪荷重 50kN

衝撃係数 i=0.1

※景観用（タイル・インターロッキング等）

名	プレキャスト散水 Cタイプ			
称	景観用（凹型）			
縮		作成者	承認者	番場
尺		江尻		
SNOW TECHNOLOGY				
株式会社 ユーテック				