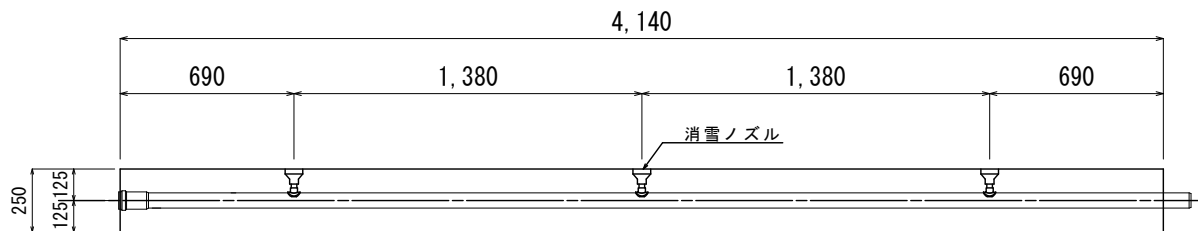
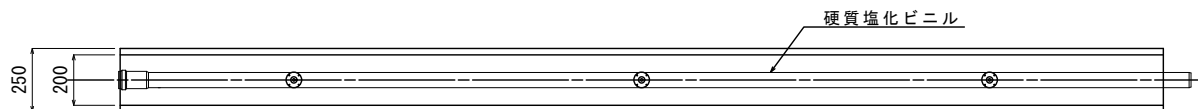


標準構造図

側面図

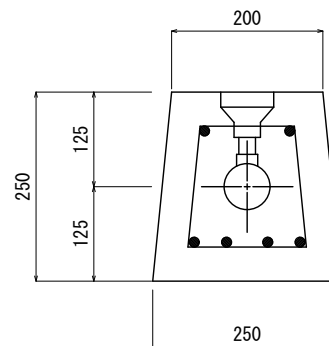


平面図

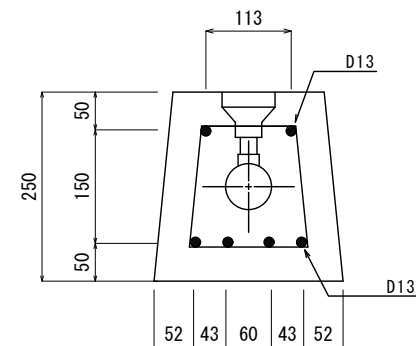


製品断面図

断面図

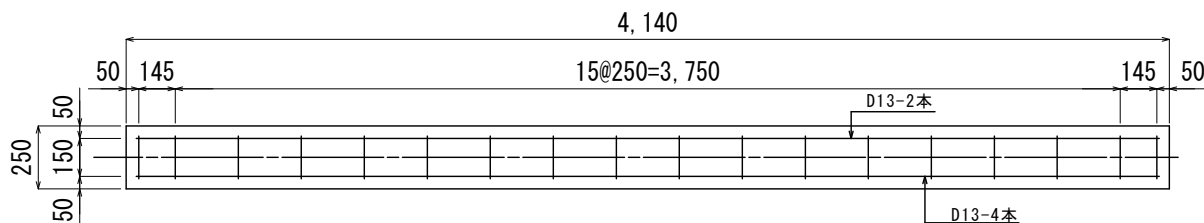


配筋図



標準配筋図

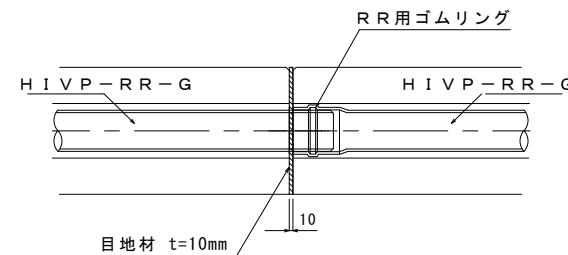
側面図



平面図



ジョイント部詳細



呼び名	参考質量
φ 50	523kg
φ 65	508kg
φ 75	495kg
φ 100	461kg

名	プレキャスト散水 Cタイプ			
称	φ 50 ~ 100 P = 1380			
縮	作成者	江 尻	承認者	番 場
尺				

設計条件	T-25
輪荷重	50kN
衝撃係数	i=0.1

SNOW TECHNOLOGY

株式会社 ユーテック