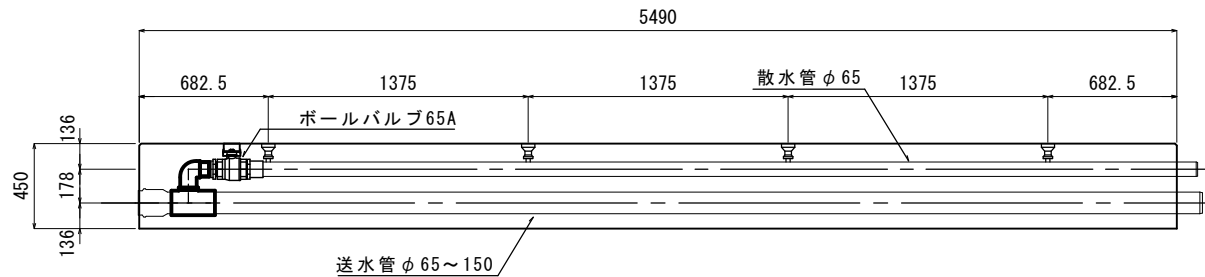


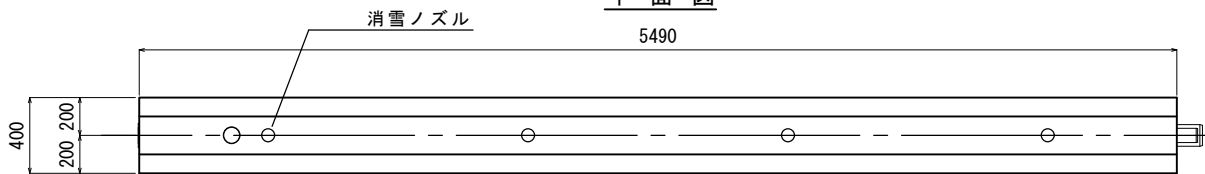
標準構造図

1/40

側面図



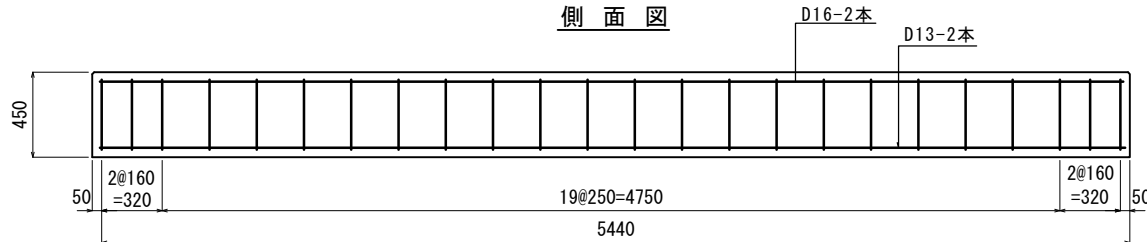
平面図



標準配筋図

1/40

側面図

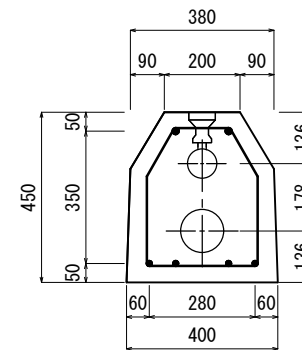


平面図



断面図

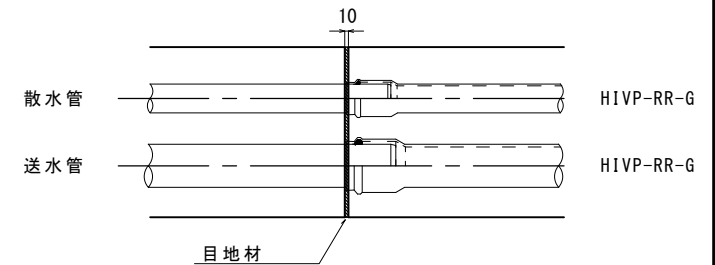
1/20




呼び名	参考質量
φ 65	2058kg
φ 75	2037kg
φ 100	1987kg
φ 125	1920kg
φ 150	1845kg

※呼び名は送水管のサイズ

ジョイント部



名 称	S T 縦ダブル配管用ブロック BV付			
	散水管 φ 65		送水管 φ 65~150	
縮 尺	作 成 者	江 尻	承 認 者	野 尻

 野尻コンクリート工業 株式会社