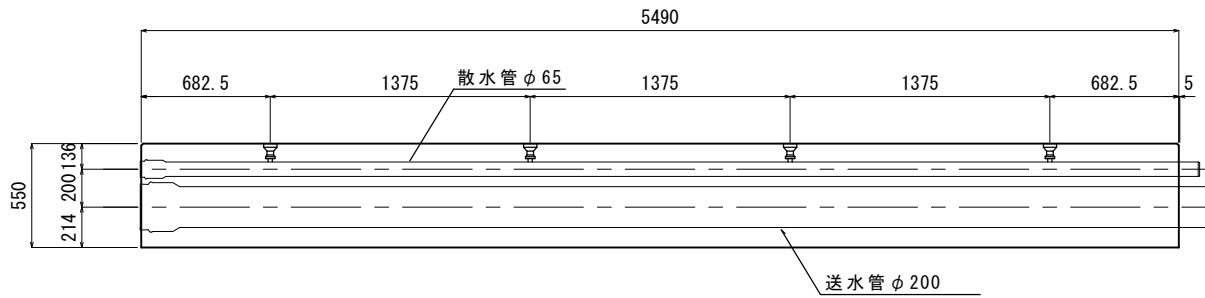


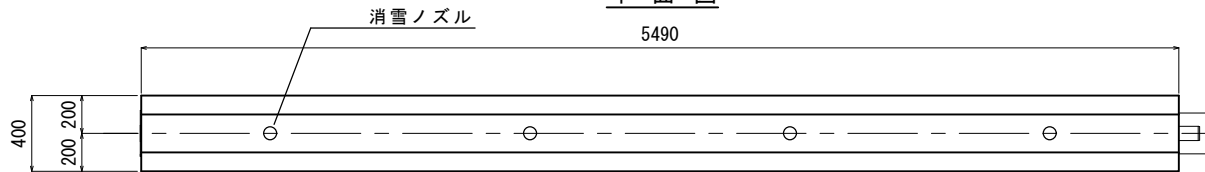
標準構造図

1/40

側面図



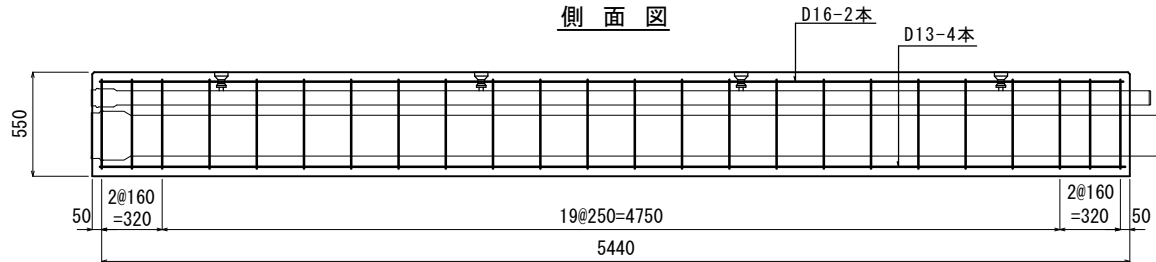
平面図



標準配筋図

1/40

側面図

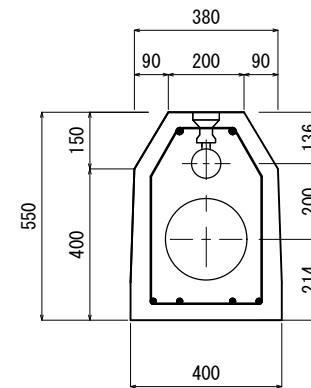


平面図



断面図

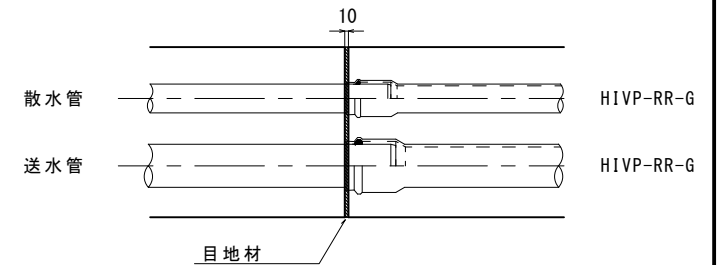
1/20



呼び名	参考質量
φ 200	2130kg

※呼び名は送水管のサイズ

ジョイント部



名	消雪用縦W 散水ブロック			
	T-25 φ 200 HIVP-RR-G			
縮	尺	作成者	承認者	番場
		佐藤		
<small>SNOW TECHNOLOGY</small> 株式会社 ユーテック				