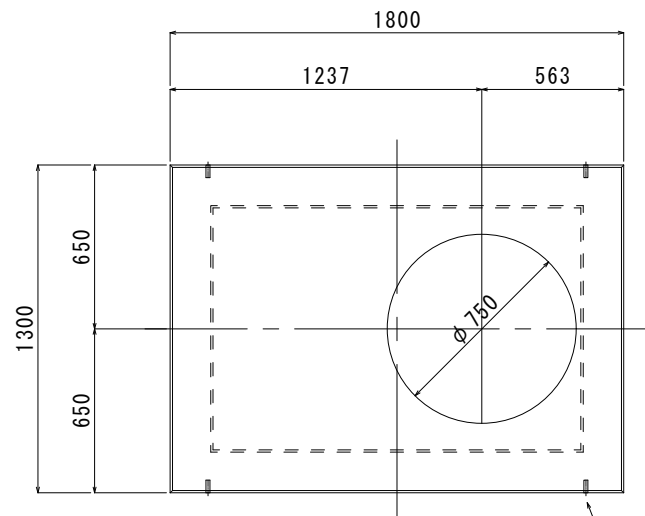
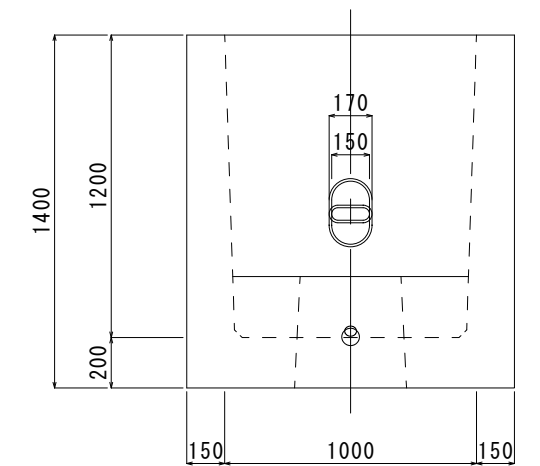
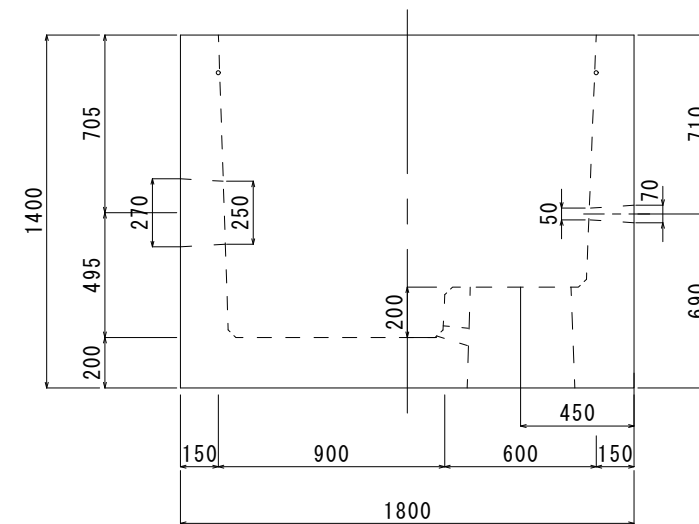
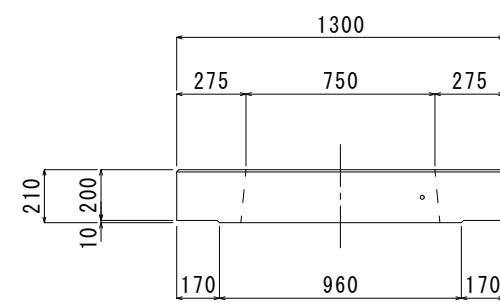
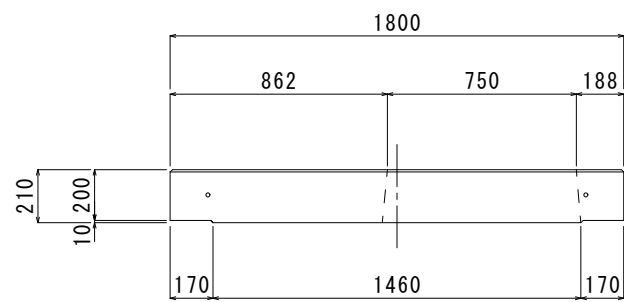
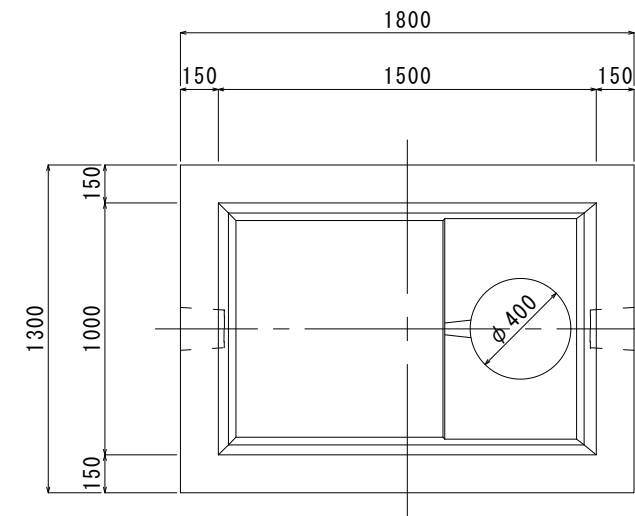


消雪用プレキャスト  
タイプI型 ポンプ室 構造図

1800×1300×1400H S=1/30



製品連結用イサト  
M16-4カ所



質量表	
名称	参考質量
上床板ブロック	936kg
本体ブロック	4006kg
合計	4942kg

名称	ポンプ室 タイプI型	質量	4942kg	縮尺	1/30	図番	承認者	佐藤	株式会社 ユーテック
	1800×1300×1400H		作成日		H21/ 2/ 6				

SNOW TECHNOLOGY  
消雪ブロック ノズル ポンプ  
消雪システム設計施工 システム制御