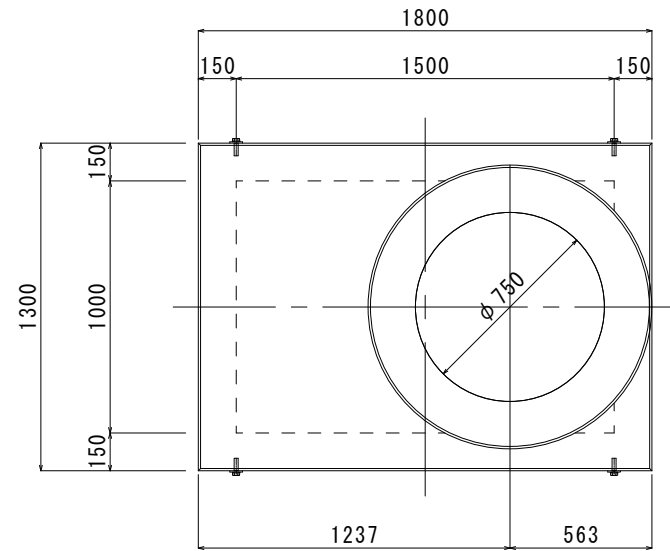


# 消雪用プレキャスト タイプI型 ポンプ室

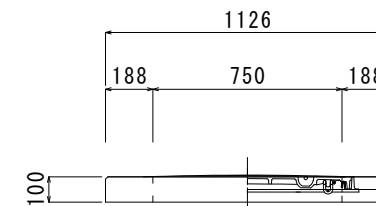
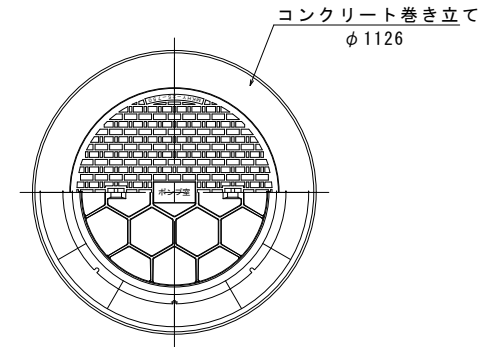
1800×1300×1400H S=1/30

## 敷地用鉄蓋

組合せ参考図  
敷地用鉄蓋φ750付

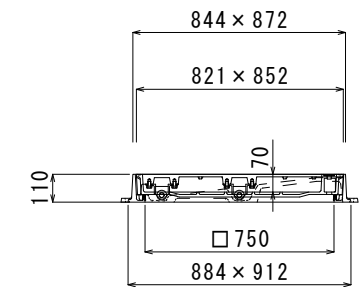
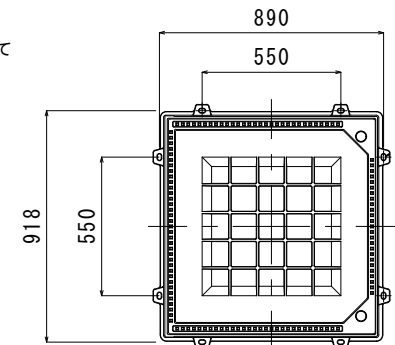


φ750 鉄蓋



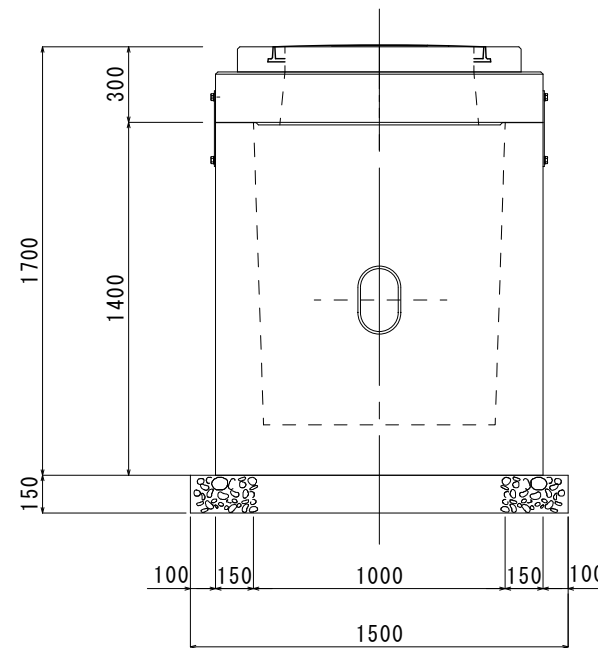
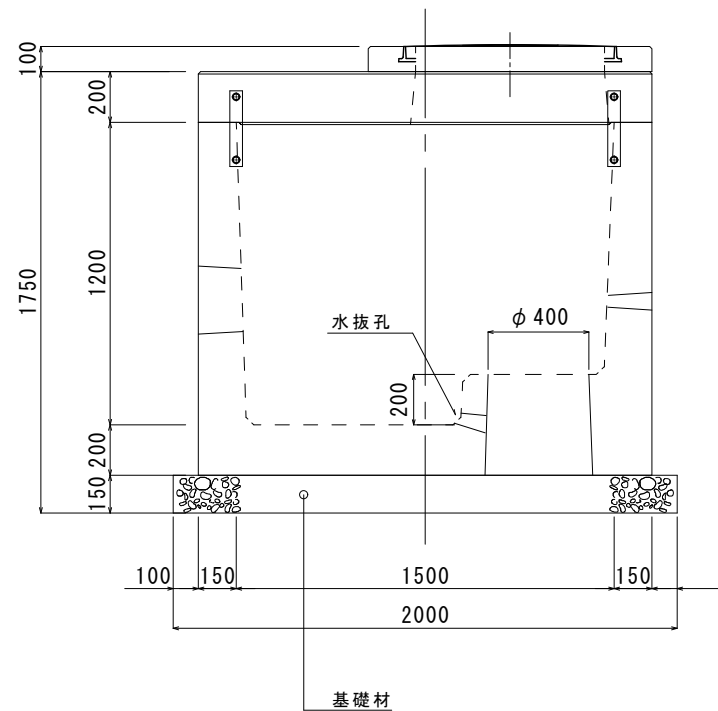
名称	参考質量
MHB (2t用)	210kg
MHA (6t用)	239kg
MHD (20t用)	240kg
25t用	240kg

インターロッキング  
化粧蓋

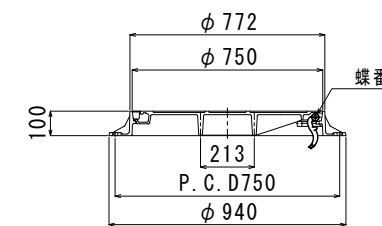
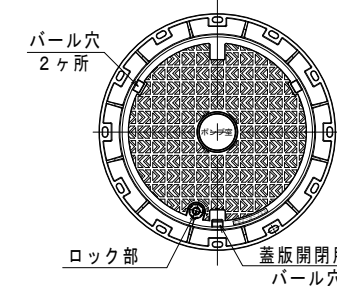


参考質量: 135kg

※スライド開閉式



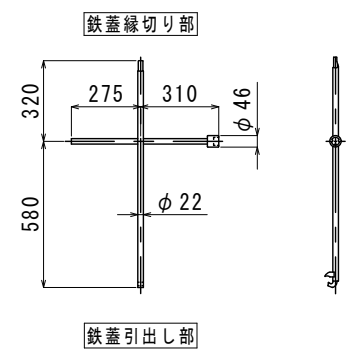
公道用鉄蓋 (φ750)



参考質量: 115kg



専用開閉ハンドル



- ・ 深井戸用水中ポンプロ径125～150A以下の場合に適用する。
- ・ ポンプ室の設置にあたっては、原則として地盤高と同レベルに仕上げる。
- ・ 基礎材は、再生砕石 (RC40) を標準とし、施工にあたっては十分な締め固めを行う。
- ・ 基礎材の厚さは概ね150mm程度とし、施工は幅は施工に必要な余裕 (100mm程度) をもたせる。

名称	参考質量
CRリング	135kg
上床版ブロック	936kg
本体ブロック	4006kg
合計	5077kg

名称	タイプI型 ポンプ室	質量	5077kg	縮尺	1/30	図番	承認者	佐藤
名称	タイプI型 ポンプ室	質量	5077kg	縮尺	1/30	図番	承認者	佐藤
名称	1800×1300×1400H	作成日	H21/ 2/ 6	作成者	江尻	承認者	佐藤	

設計荷重	活荷重	1輪荷重 50KN
	衝撃係数	i=0.4
構造形式	鉄筋コンクリート箱型構造	
内空寸法 (幅×高×長)	1.50m×1.00m×1.20m	
土圧係数	Ka= 0.251	
表込土単位体積重量	γt = 18.5 kN/m <sup>3</sup>	
使用材料	コンクリート	σ <sub>ck</sub> = 30 N/mm <sup>2</sup>
	鉄筋	SD 295A

SNOW TECHNOLOGY  
消雪ブロック ノズル ポンプ  
消雪システム設計施工 システム制御  
株式会社 ユーテック