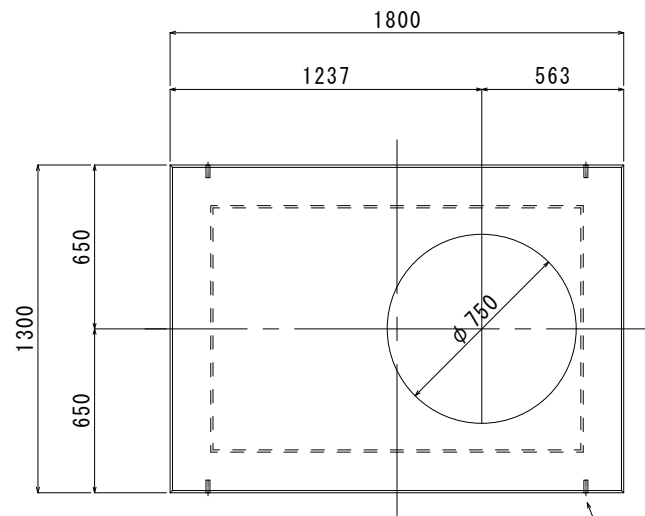
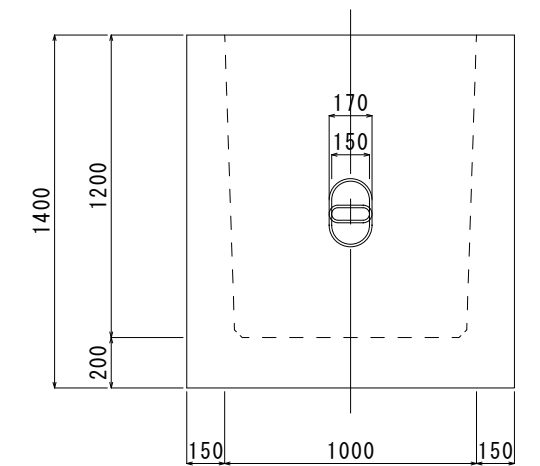
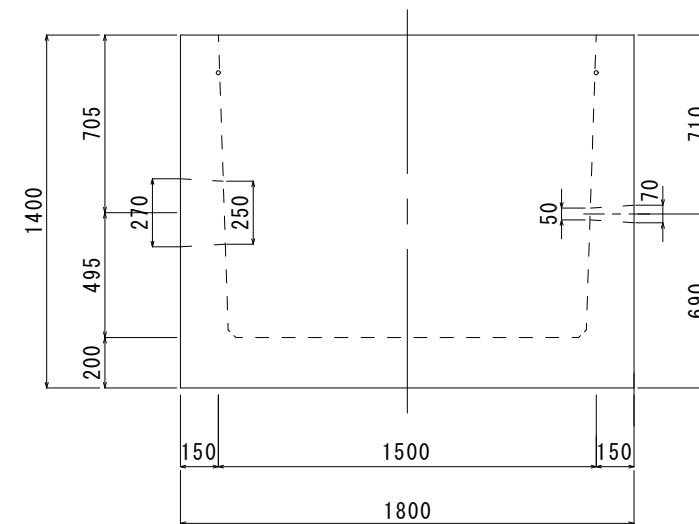
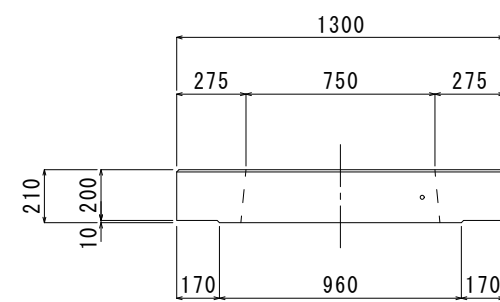
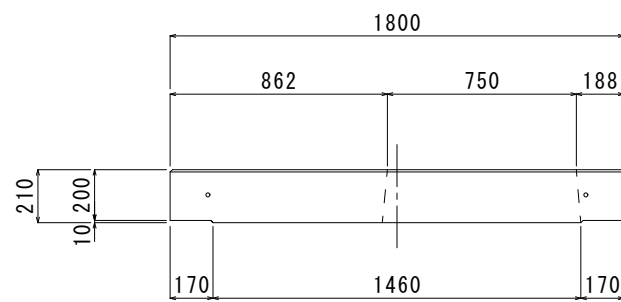
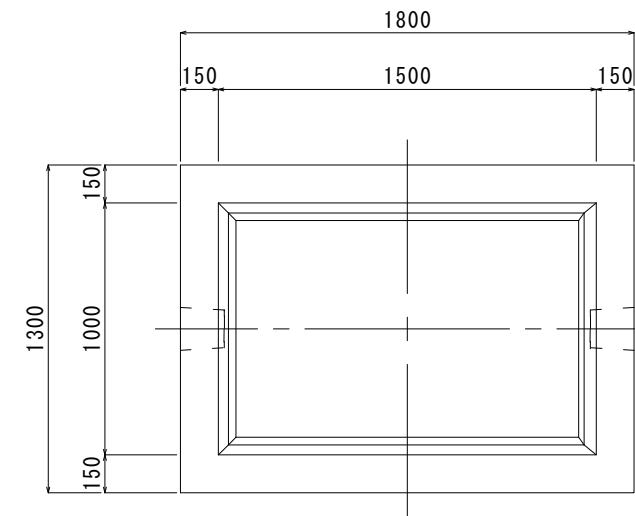


消雪用プレキャスト  
 タイプ I 型 流量計室 構造図

1800×1300×1400H S=1/30



製品連結用イサト  
 M16-4カ所



名称	参考質量
上床板ブロック	936kg
本体ブロック	3893kg
合計	4829kg

名称	タイプ I 型 流量計室	質量 4829kg	縮尺 1/30	図番 江 尻	承認者 佐 藤	SNOW TECHNOLOGY 消雪ブロック ノズル ポンプ 消雪システム設計施工 システム制御 株式会社 ユーテック
	1800×1300×1400H					