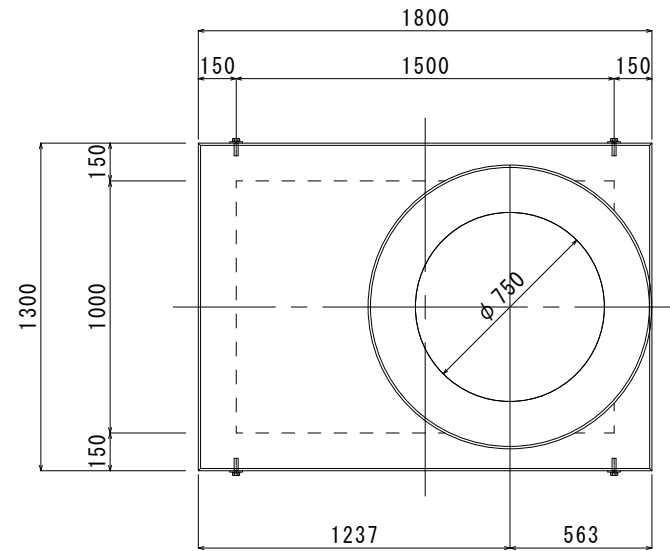


消雪用プレキャスト タイプI型 流量計室

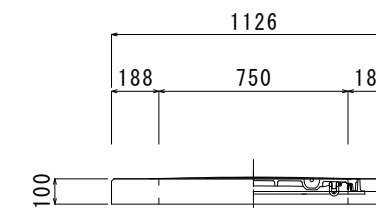
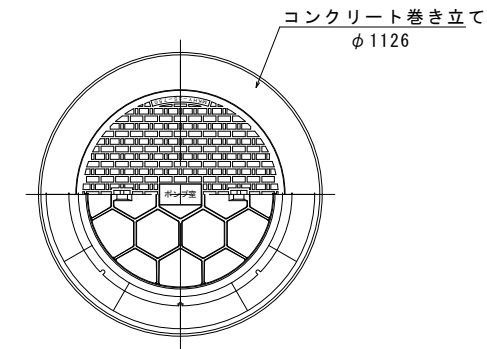
1800×1300×1400H S=1/30

敷地用鉄蓋

組合せ参考図
敷地用鉄蓋φ750付

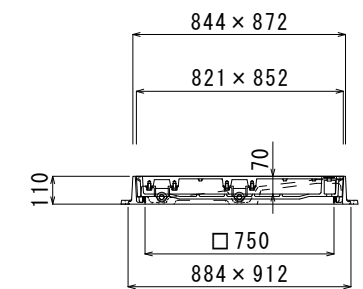
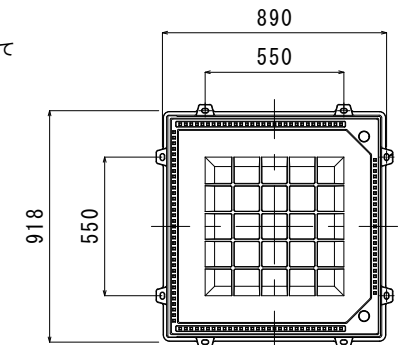


φ750 鉄蓋



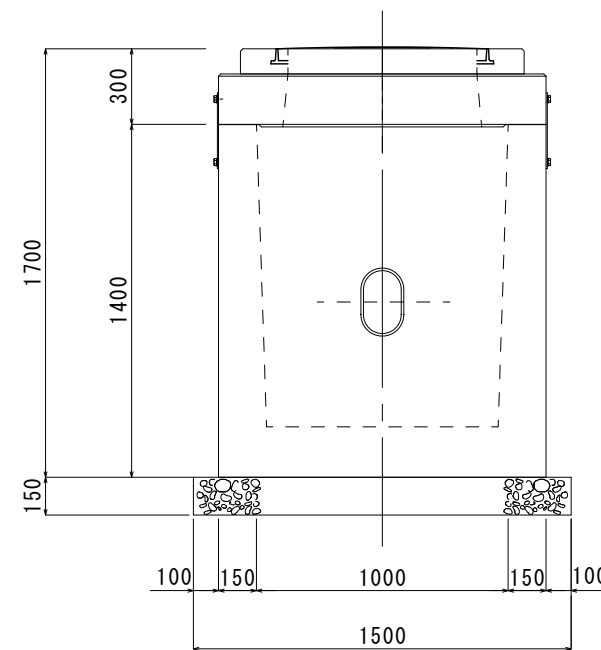
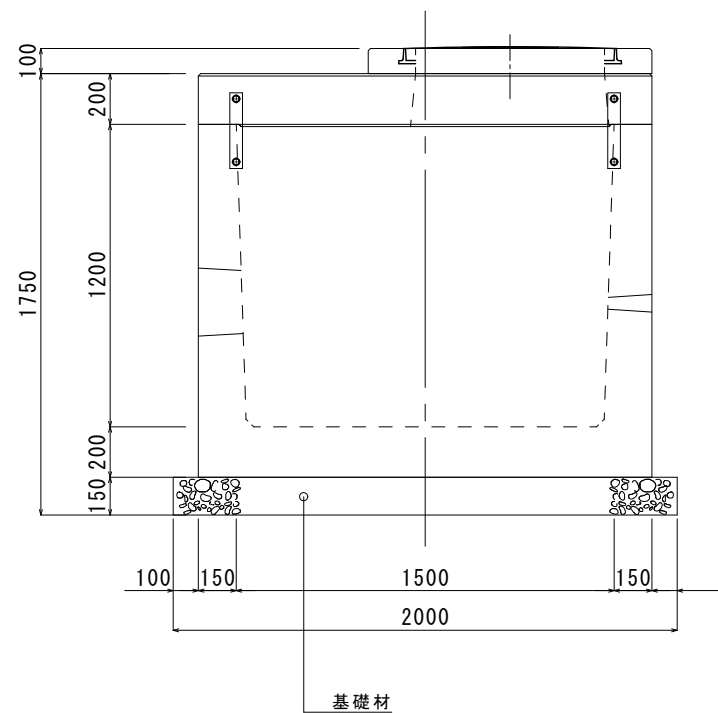
質量表 (CR含む)	
名称	参考質量
MHB (2t用)	210kg
MHA (6t用)	239kg
MHD (20t用)	240kg
25t用	240kg

インターロッキング
化粧蓋

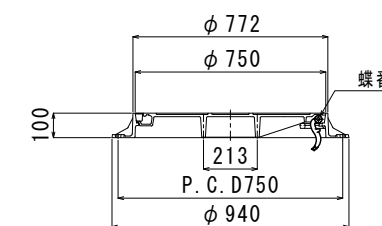
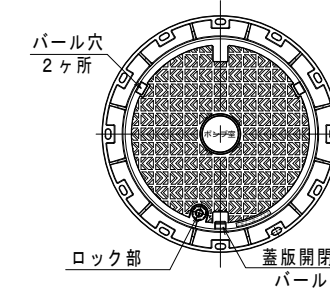


参考質量: 135kg

※スライド開閉式



公道用鉄蓋 (φ750)

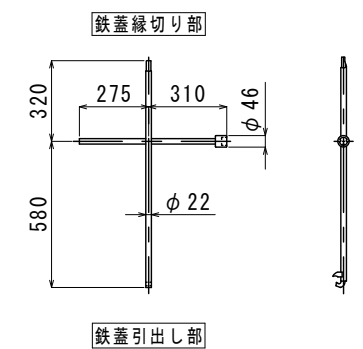


参考質量: 115kg



ノンスリップ模様詳細

専用開閉ハンドル



- ・ 深井戸用水中ポンプロ径125～150A以下の場合に適用する。
- ・ ポンプ室の設置にあたっては、原則として地盤高と同レベルに仕上げる。
- ・ 基礎材は、再生砕石 (RC40) を標準とし、施工にあたっては十分な締め固めを行う。
- ・ 基礎材の厚さは概ね150mm程度とし、施工は幅は施工に必要な余裕 (100mm程度) をもたせる。

質量表	
名称	参考質量
CRリング	135kg
上床版ブロック	936kg
本体ブロック	3893kg
合計	4964kg

名称	タイプI型 流量計室	質量	4964kg	縮尺	1/30	図番	承認者	佐藤
名称	1800×1300×1400H	作成日	H21/ 2/ 6	作成者	江尻	承認者	佐藤	株式会社 ユーテック

設計条件		
設計荷重	活荷重	1輪荷重 50KN
	衝撃係数	i=0.4
構造形式	鉄筋コンクリート箱型構造	
内空寸法 (幅×高×長)	1.50m×1.00m×1.20m	
土圧係数	Ka= 0.251	
表込土単位体積重量	γt = 18.5 kN/m ³	
使用材料	コンクリート	σ _{ck} = 30 N/mm ²
	鉄筋	SD 295A

SNOW TECHNOLOGY
消雪ブロック ノズル ポンプ
消雪システム設計施工 システム制御
株式会社 ユーテック