

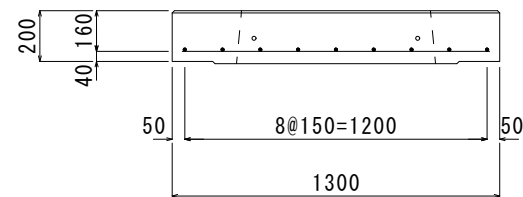
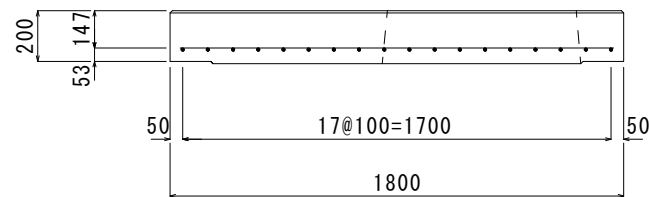
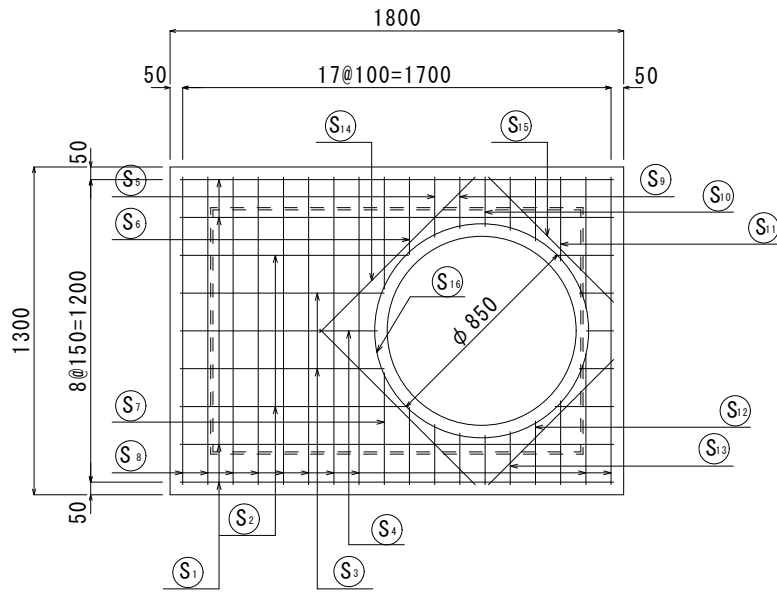
# 消雪用プレキャスト タイプ I 型 流量計室 配筋図

1800×1300×1400H S=1/30

材料表

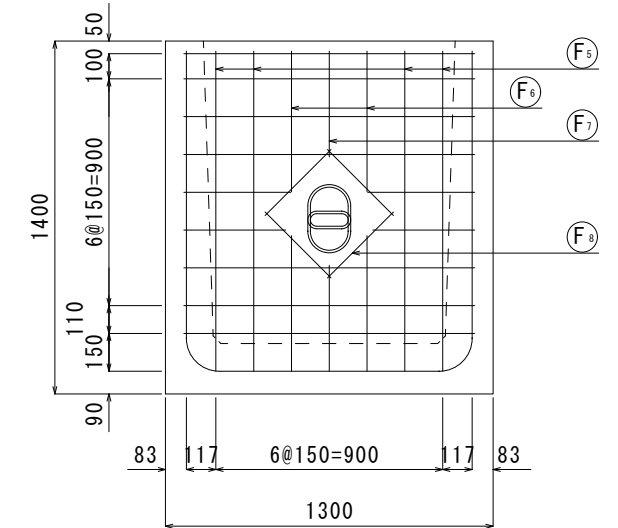
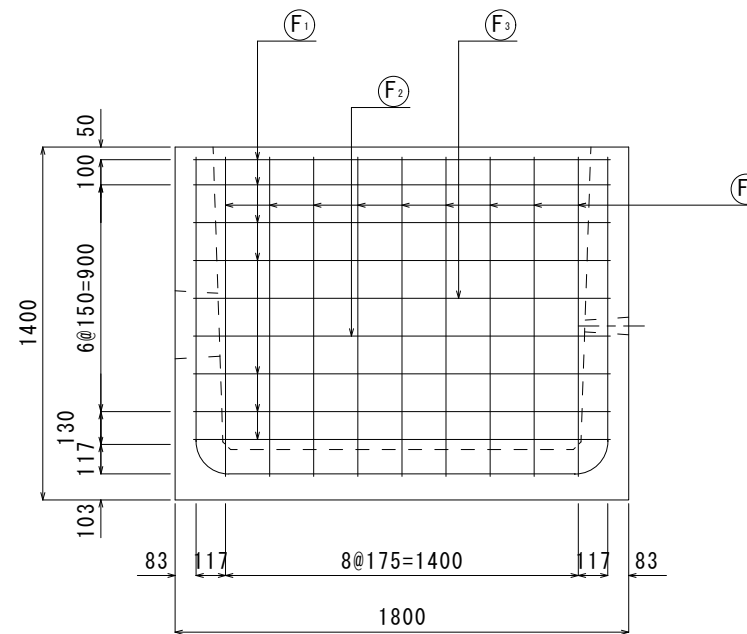
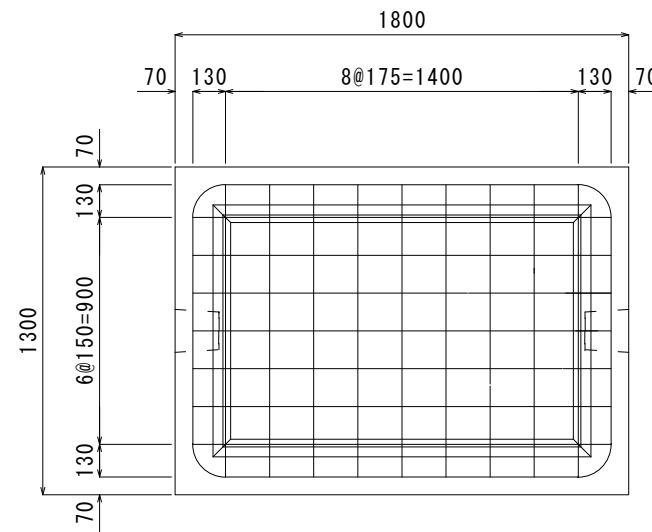
記号	径	単位重量 (kg/m)	本数	長さ (m)	重量 (kg)
S1	D13	0.995	4	1.720	6.846
S2	D13	0.995	2	1.138	2.265
S3	D13	0.995	2	0.944	1.879
S4	D13	0.995	1	0.890	0.886
S5	D13	0.995	1	0.476	0.474
S6	D13	0.995	1	0.614	0.611
S7	D13	0.995	1	0.888	0.884
S8	D13	0.995	10	1.220	12.139
S9	D13	0.995	1	0.408	0.406
S10	D13	0.995	1	0.390	0.388
S11	D13	0.995	1	0.666	0.663
S12	D13	0.995	1	0.504	0.501
S13	D13	0.995	1	0.420	0.418
S14	D13	0.995	2	0.869	1.729
S15	D13	0.995	2	0.694	1.381
S16	D13	0.995	1	2.995	2.980
鉄筋総質量量				Ws =	31.468 kg
コンクリート立積				V =	0.382 m <sup>3</sup>
参考質量量				W =	936 kg

鉄筋総質量量				Ws =	31.468 kg
コンクリート立積				V =	0.382 m <sup>3</sup>
参考質量量				W =	936 kg



材料表

記号	径	単位重量 (kg/m)	本数	長さ (m)	重量 (kg)
F1	D13	0.995	7	5.742	39.993
F2	D13	0.995	1	5.092	5.067
F3	D13	0.995	1	5.132	5.106
F4	D13	0.995	9	3.562	31.898
F5	D13	0.995	4	4.042	16.087
F6	D13	0.995	2	3.686	7.335
F7	D13	0.995	1	3.292	3.276
F8	D13	0.995	4	0.370	1.473
鉄筋総質量量				Ws =	110.234 kg
コンクリート立積				V =	1.589 m <sup>3</sup>
参考質量量				W =	3.893 kg



名	タイプ I 型 流量計室	質量	4829kg	縮尺	1/30	図番		SNOW TECHNOLOGY
称	1800×1300×1400H	作成日	H21/ 2/ 6	作成者	江 尻	承認者	佐 藤	消雪ブロック ノズル ポンプ 消雪システム設計施工 システム制御
								株式会社 ユーテック