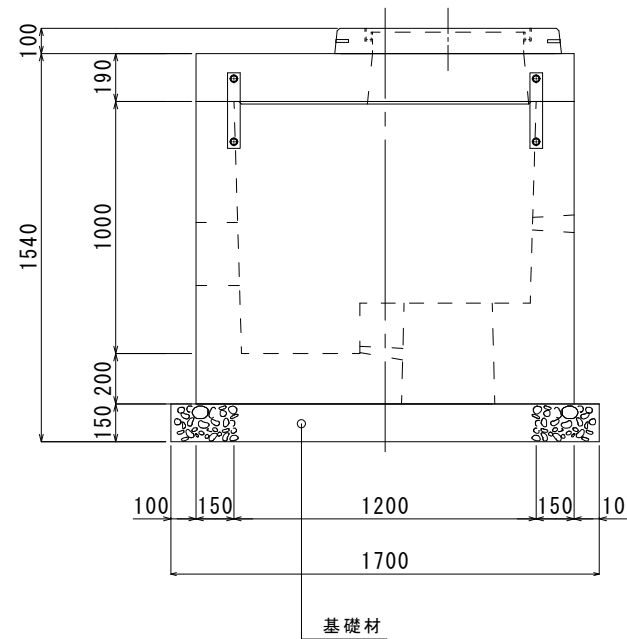
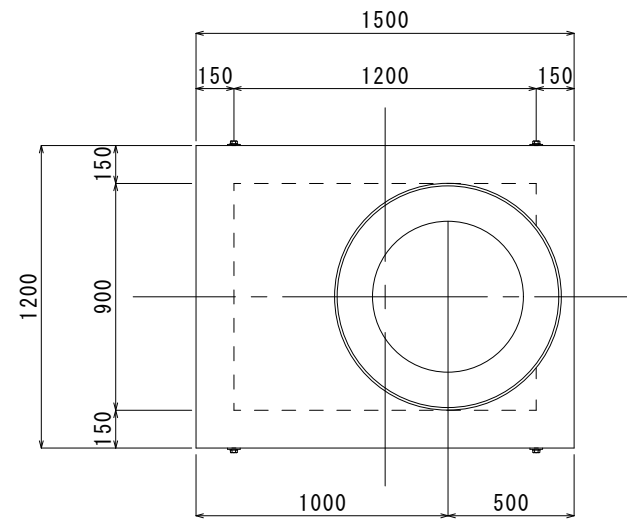


消雪用プレキャスト タイプII型 ポンプ室

1500×1200×1200H S=1/30

敷地用鉄蓋

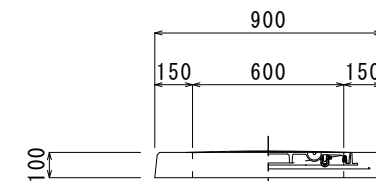
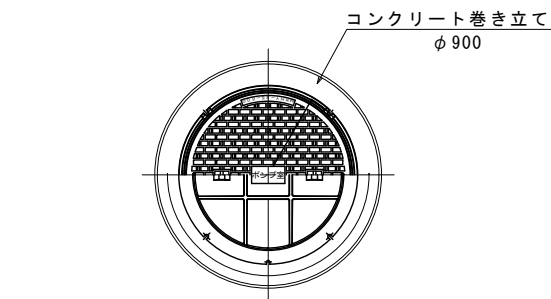
組合せ参考図
敷地用鉄蓋φ600付



- ・深井戸用水中ポンプ口径100A以下の場合に適用する。
- ・ポンプ室の設置にあたっては、原則として地盤高と同レベルに仕上げる。
- ・基礎材は、再生砕石(RC40)を標準とし、施工にあたっては十分な締め固めを行う。
- ・基礎材の厚さは概ね150mm程度とし、施工は幅は施工に必要な余裕(100mm程度)をもたせる。

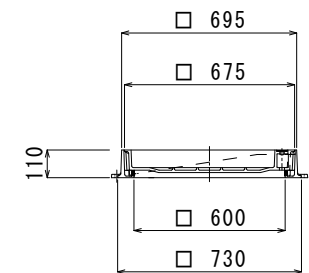
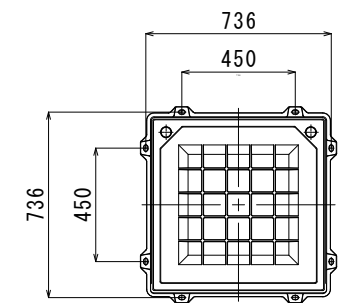
名称	参考質量
CRリング	86kg
上床版ブロック	720kg
本体ブロック	2969kg
合計	3778kg

φ600 鉄蓋



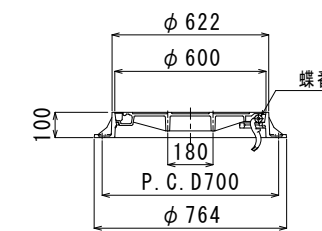
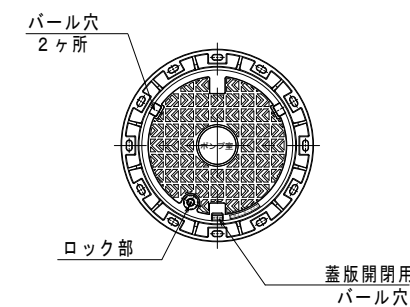
名称	参考質量
MHB (2t用)	124kg
MHA (6t用)	132kg
MHD (20t用)	132kg
2.5t用	134kg

インターロッキング
化粧蓋



参考質量: 94kg

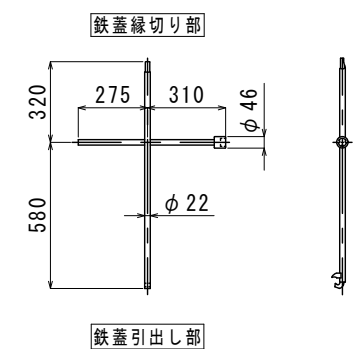
公道用鉄蓋 (φ600)



参考質量: 78kg



専用開閉ハンドル



設計荷重	活荷重	1 輪荷重 50KN
	衝撃係数	i=0.4
構造形式	鉄筋コンクリート箱型構造	
内空寸法 (幅×高×長)	1.20m×0.90m×1.00m	
土圧係数	Ka= 0.251	
裏込土単位体積重量	γt = 18.5 kN/m ³	
使用材料	コンクリート	σ _{ok} = 30 N/mm ²
	鉄筋	SD 295A

名称	タイプII型 ポンプ室	質量	3778kg	縮尺	1/30	図番		SNOW TECHNOLOGY 消雪ブロック ノズル ポンプ 消雪システム設計施工 システム制御 株式会社 ユーテック
	1500×1200×1200H	作成日	H21/ 2/ 6	作成者	江 尻	承認者	佐 藤	