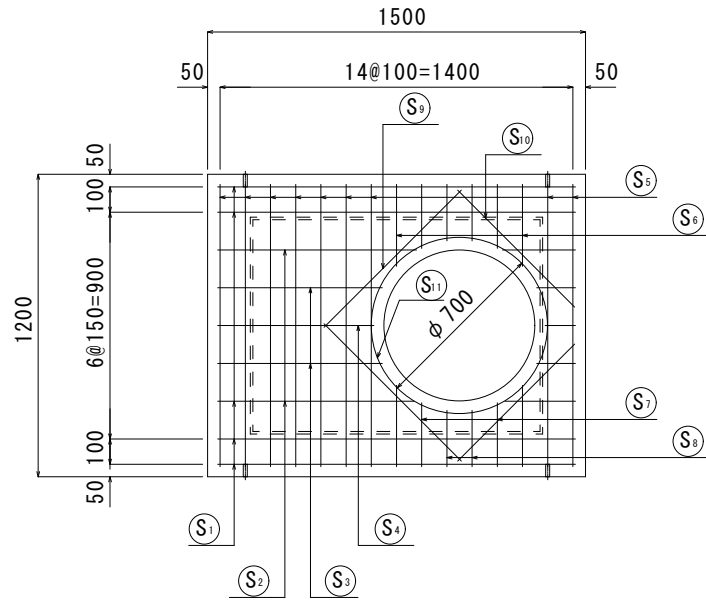


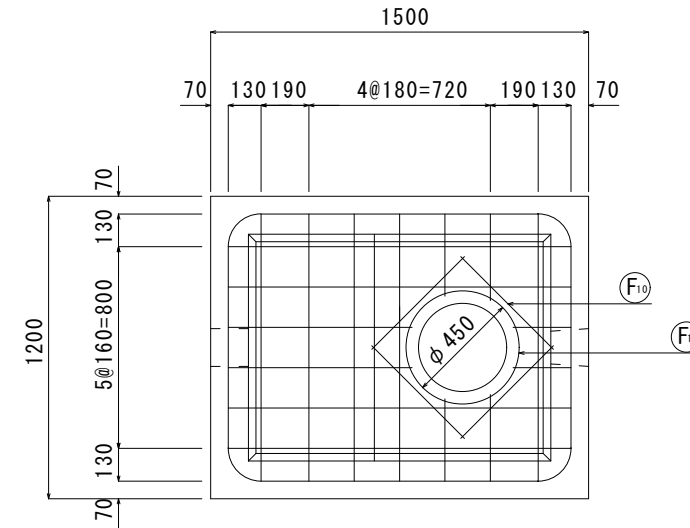
消雪用プレキャスト
タイプII型 ポンプ室 配筋図

1500×1200×1200H S=1/30



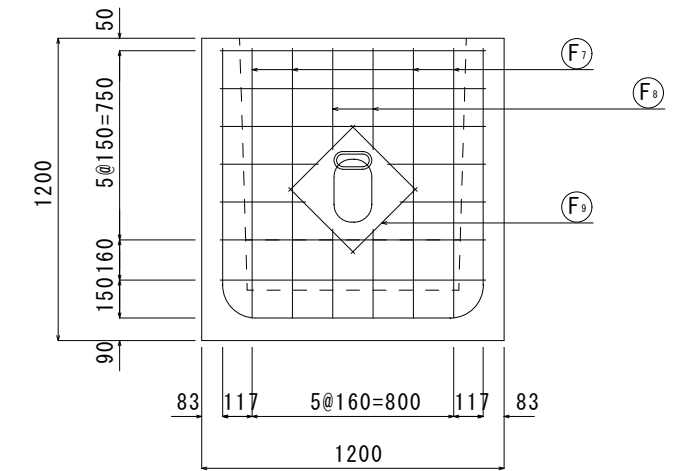
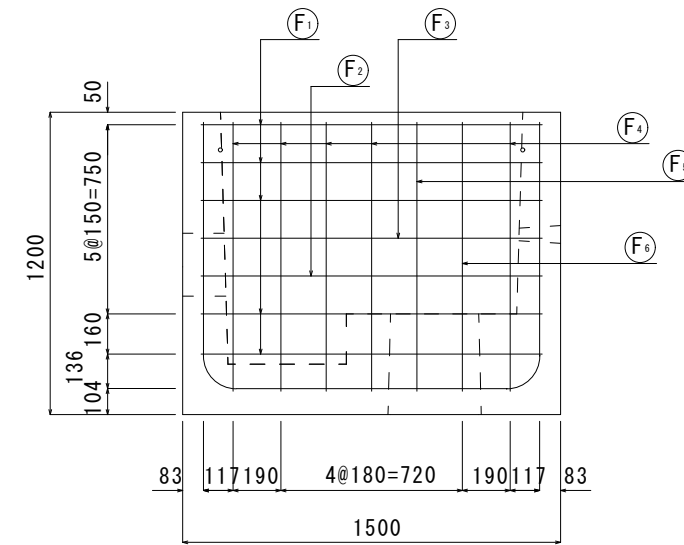
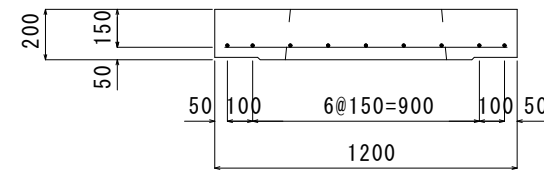
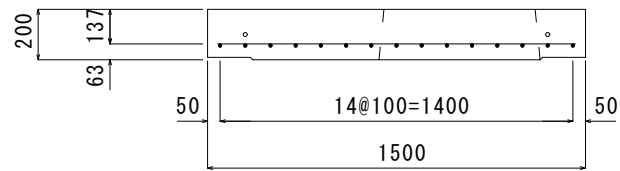
材料表

記号	径	単位重量 (kg/m)	本数	長さ (m)	重量 (kg)
S1	D13	0.995	4	1.420	5.652
S2	D13	0.995	2	1.080	2.149
S3	D13	0.995	2	0.808	1.608
S4	D13	0.995	1	0.740	0.736
S5	D13	0.995	9	1.120	10.030
S6	D13	0.995	2	0.650	1.294
S7	D13	0.995	2	0.508	1.011
S8	D13	0.995	2	0.448	0.892
S9	D13	0.995	2	0.770	1.532
S10	D13	0.995	2	0.656	1.305
S11	D13	0.995	1	2.524	2.511
鉄筋総質量量				Ws=	28.720 kg
コンクリート立積				V=	0.294 m ³
参考質量量				W=	720 kg



材料表

記号	径	単位重量 (kg/m)	本数	長さ (m)	重量 (kg)
F1	D13	0.995	5	4.942	24.586
F2	D13	0.995	1	3.856	3.837
F3	D13	0.995	1	4.056	4.036
F4	D13	0.995	5	3.062	15.233
F5	D13	0.995	1	2.654	2.641
F6	D13	0.995	1	2.684	2.671
F7	D13	0.995	4	3.336	13.277
F8	D13	0.995	2	2.306	4.589
F9	D13	0.995	8	0.370	2.945
F10	D13	0.995	4	0.520	2.070
F11	D13	0.995	1	1.739	1.730
鉄筋総質量量				Ws=	77.615 kg
コンクリート立積				V=	1.212 m ³
参考質量量				W=	2.969 kg



名	タイプII型 ポンプ室	質量	3689kg	縮尺	1/30	図番		SNOW TECHNOLOGY
称	1500×1200×1200H	作成日	H21/ 2/ 6	作成者	江 尻	承認者	佐 藤	消雪ブロック ノズル ポンプ 消雪システム設計施工 システム制御
								株式会社 ユーテック