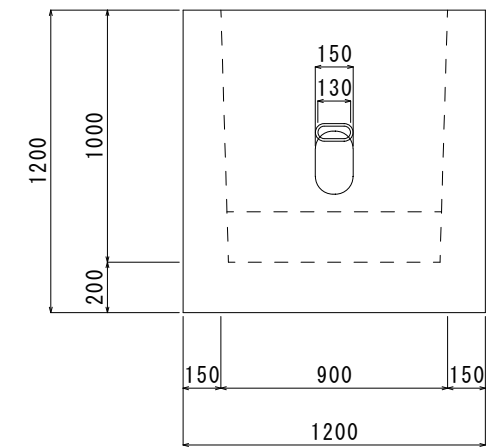
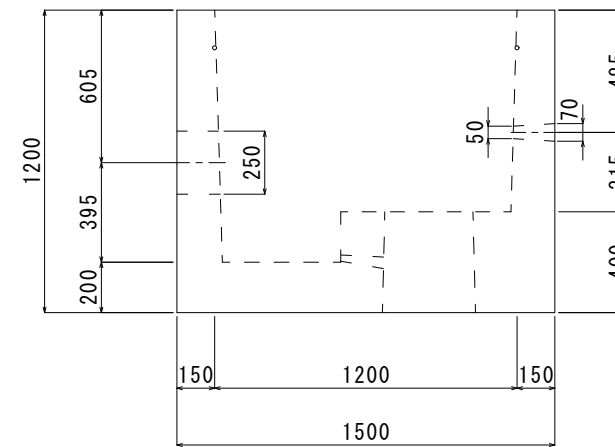
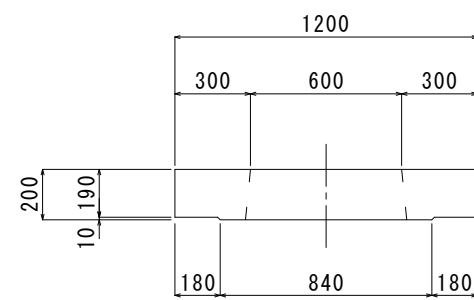
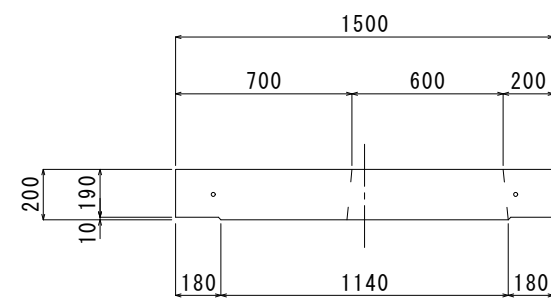
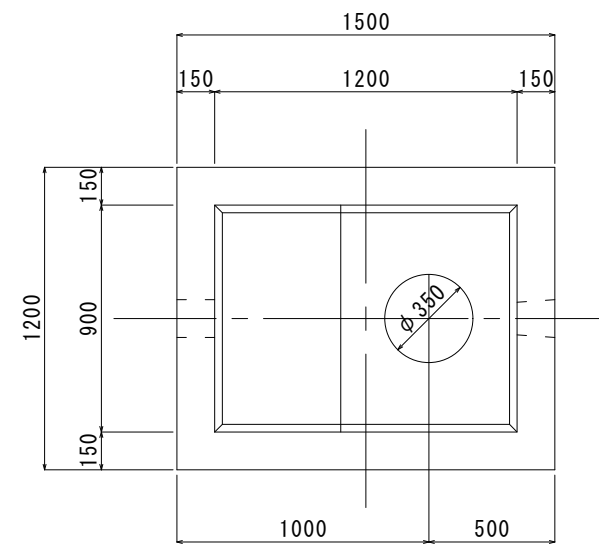
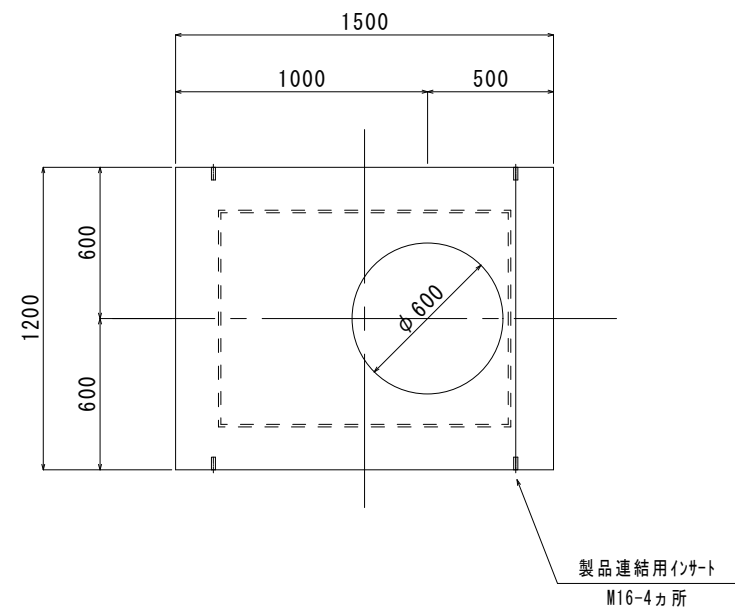


消雪用プレキャスト  
タイプII型 ポンプ室 構造図

1500×1200×1200H S=1/30



質量表

名称	参考質量
上床版ブロック	720kg
本体ブロック	2969kg
合計	3689kg

名称	タイプII型 ポンプ室	質量	3689kg	縮尺	1/30	図番		SNOW TECHNOLOGY 消雪ブロック ノズル ポンプ 消雪システム設計施工 システム制御 <b>株式会社 ユーテック</b>
名称	1500×1200×1200H	作成日	H21/ 2/ 6	作成者	江 尻	承認者	佐 藤	