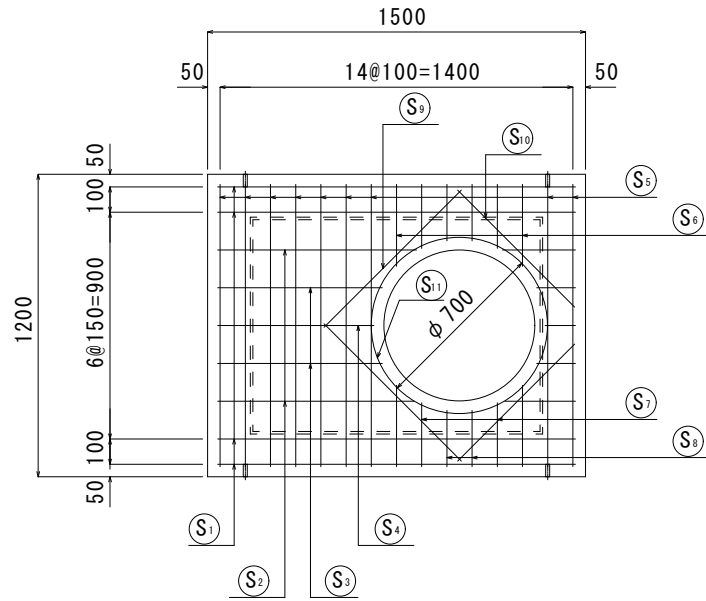


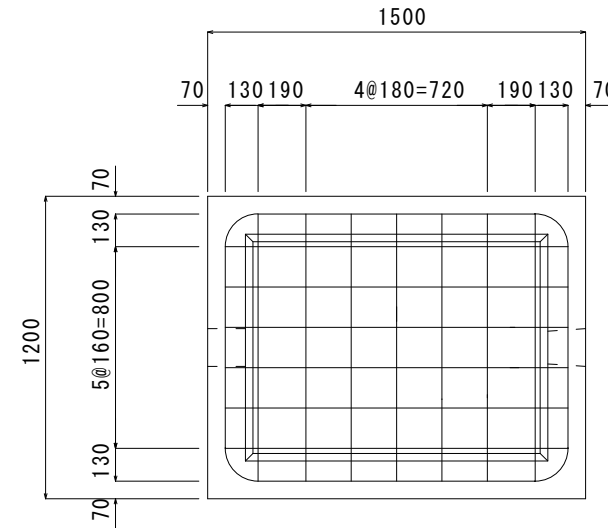
消雪用プレキャスト
タイプII型 流量計室 配筋図

1500×1200×1200H S=1/30



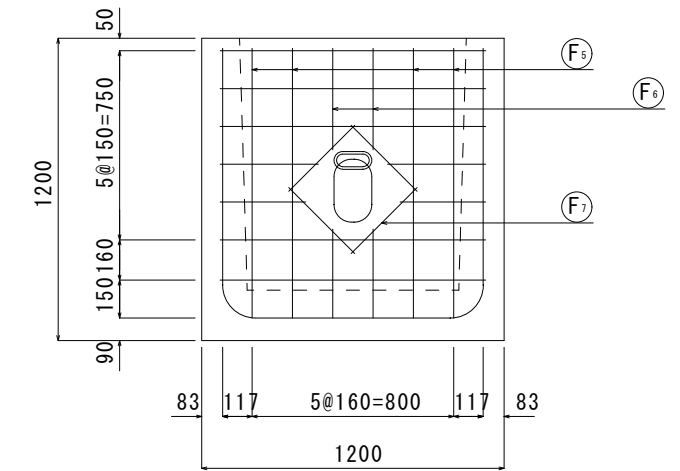
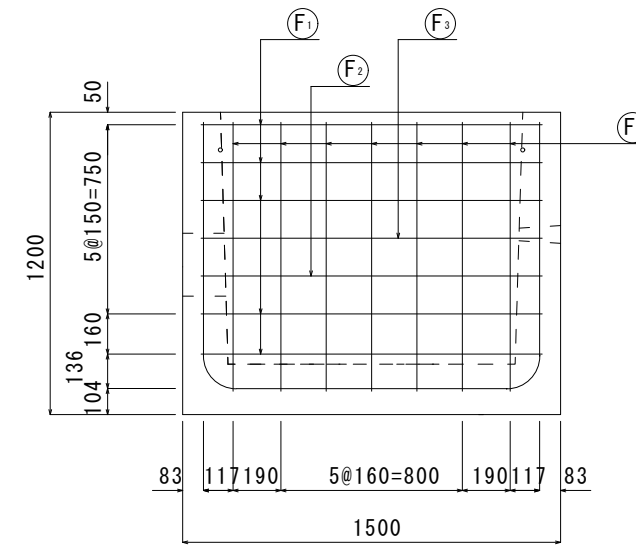
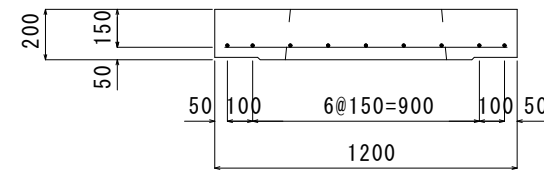
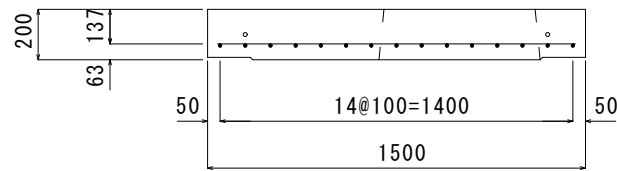
材料表

記号	径	単位重量 (kg/m)	本数	長さ (m)	重量 (kg)
S1	D13	0.995	4	1.420	5.652
S2	D13	0.995	2	1.080	2.149
S3	D13	0.995	2	0.808	1.608
S4	D13	0.995	1	0.740	0.736
S5	D13	0.995	9	1.120	10.030
S6	D13	0.995	2	0.650	1.294
S7	D13	0.995	2	0.508	1.011
S8	D13	0.995	2	0.448	0.892
S9	D13	0.995	2	0.770	1.532
S10	D13	0.995	2	0.656	1.305
S11	D13	0.995	1	2.524	2.511
鉄筋総質量量			Ws=	28.720	kg
コンクリート立積			V=	0.294	m ³
参考質量量			W=	720	kg



材料表

記号	径	単位重量 (kg/m)	本数	長さ (m)	重量 (kg)
F1	D13	0.995	5	4.942	24.586
F2	D13	0.995	1	3.856	3.837
F3	D13	0.995	1	4.056	4.036
F4	D13	0.995	7	3.062	21.327
F5	D13	0.995	4	3.336	13.277
F6	D13	0.995	2	2.706	5.385
F7	D13	0.995	8	0.370	2.945
鉄筋総質量量			Ws=	75.398	kg
コンクリート立積			V=	1.014	m ³
参考質量量			W=	2.484	kg



名	タイプII型 流量計室	質量	2484kg	縮尺	1/30	図番		SNOW TECHNOLOGY
称	1500×1200×1200H	作成日	H21/ 2/ 6	作成者	江 尻	承認者	佐 藤	消雪ブロック ノズル ポンプ 消雪システム設計施工 システム制御
								株式会社 ユーテック