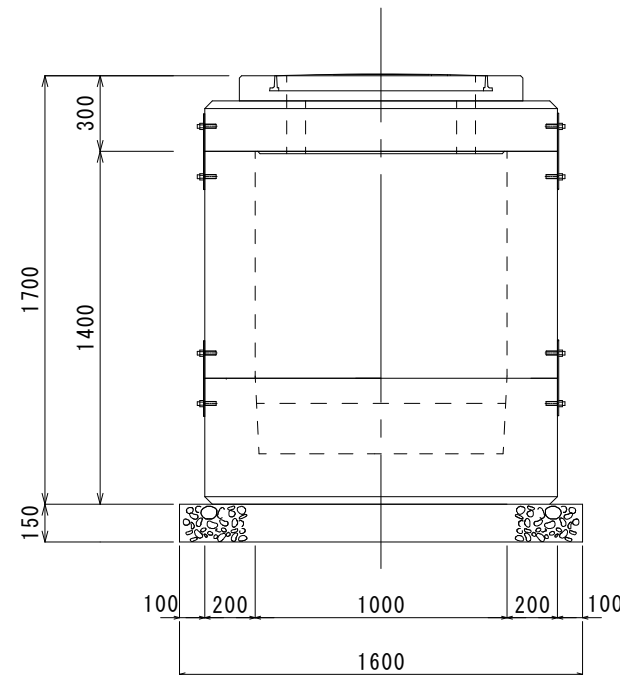
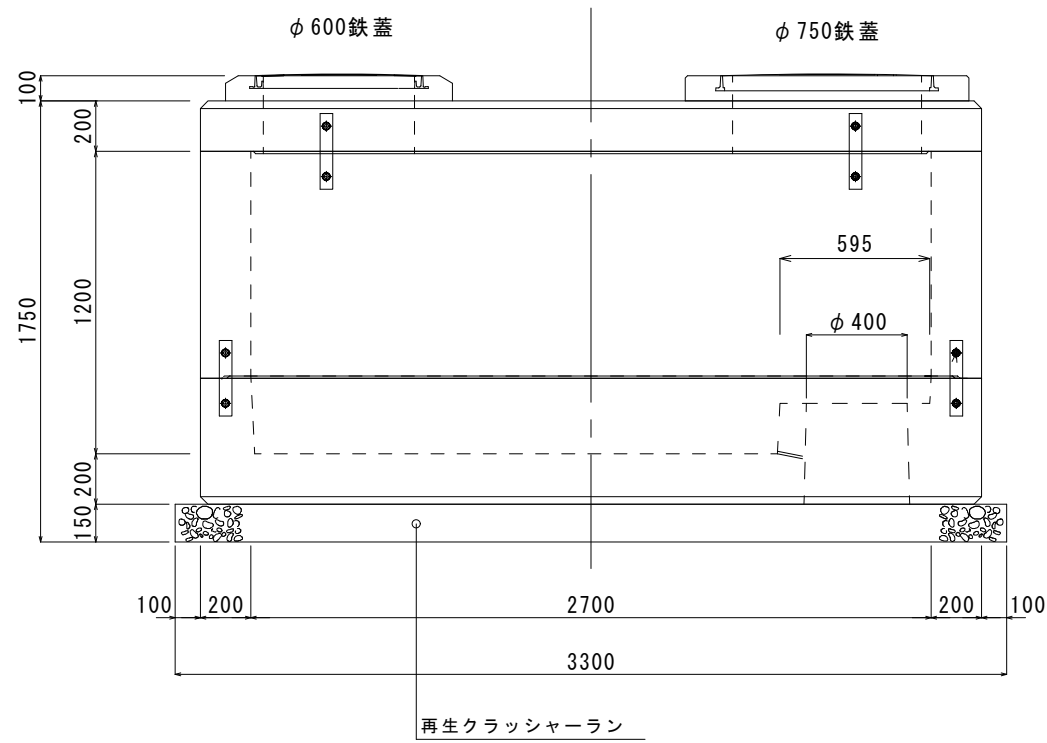
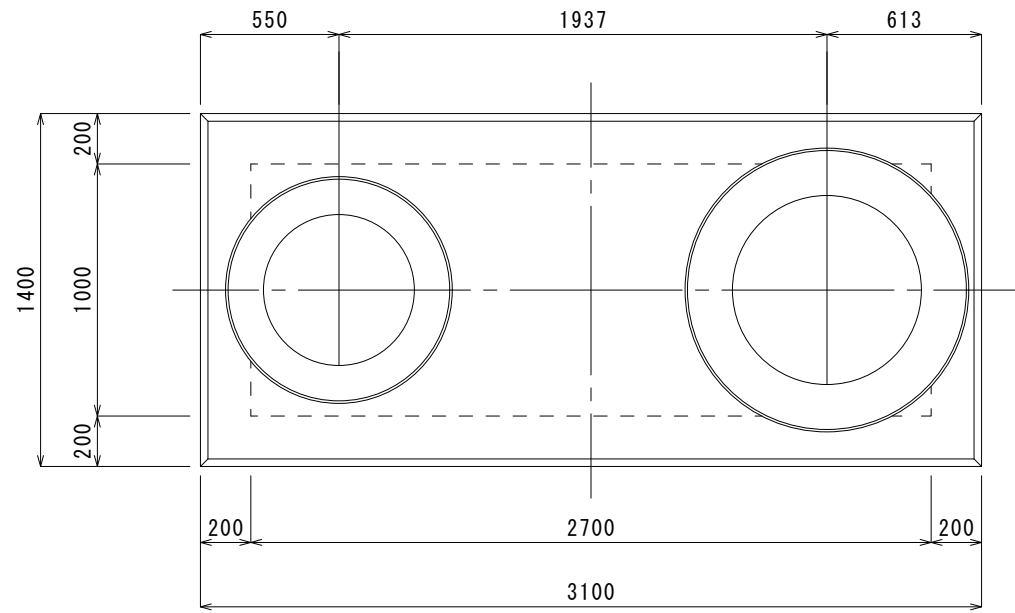


# 消雪用プレキャスト 流量計併設型 I 型

3100×1400×1400H S=1/30

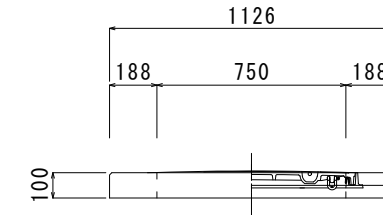
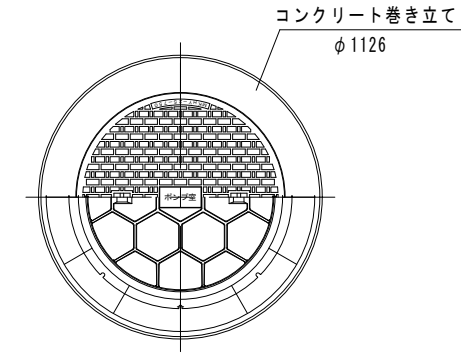
組合せ参考図  
敷地用鉄蓋 φ750×φ600タイプ



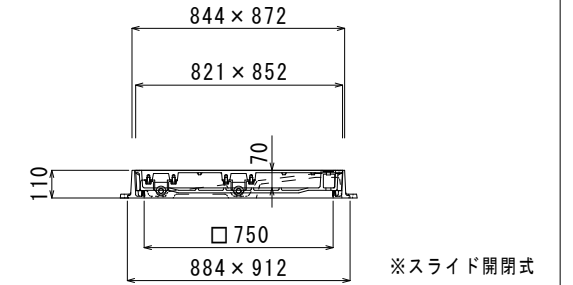
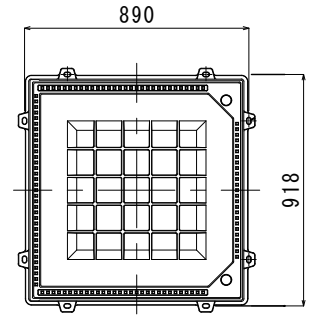
敷地用鉄蓋

※鉄蓋について同タイプφ600サイズもあり

φ750 鉄蓋

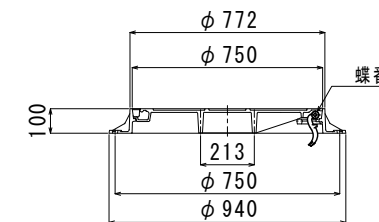
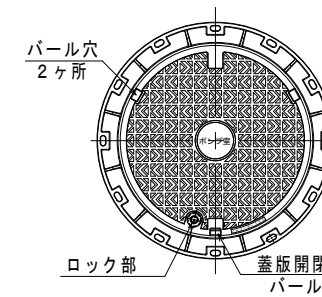


インターロッキング  
化粧蓋

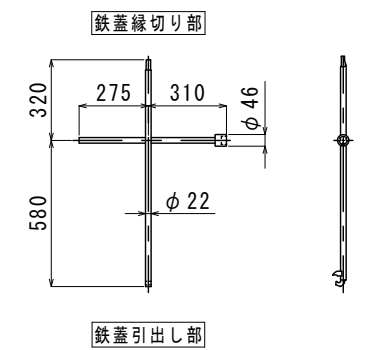


※スライド開閉式

公道用鉄蓋 (φ750)



専用開閉ハンドル



- ・ 深井戸用水中ポンプ口径125A~150Aの場合に適用する。
- ・ ポンプ室の設置にあたっては、原則として地盤高と同レベルに仕上げる。
- ・ 基礎材は、切込砕石、栗石（充填材）等から選定し、施工にあたっては、十分な締め固めを行う。
- ・ 基礎材の厚さは概ね150mm程度とし、施工幅は施工に必要な余裕（500mm以上）をもたせる。

参考質量表

名称	参考質量
上床版ブロック	1815kg
本体ブロック	3538kg
下床版ブロック	3624kg
C/Rリングφ750	135kg
C/Rリングφ600	88kg
合計	9200kg

名称	流量計併設型 I 型	質量	9200kg	縮尺	1/30	図番	H21/2/6	作成者	江尻	承認者	佐藤	設計条件	SNOW TECHNOLOGY	
	3100×1400×1400H		作成日		江尻				承認者		株式会社 ユーテック			

設計条件

設計荷重	活荷重	1軸荷重 50KN
	衝撃係数	i=0.4
構造形式	鉄筋コンクリート箱型構造	
内空寸法 (幅×高×長)	2.70m×1.00m×1.20m	
土圧係数	Ka=0.251	
表込土単位体積重量	γt = 18.5 kN/m <sup>3</sup>	
使用材料	コンクリート	σ <sub>ck</sub> = 30 N/mm <sup>2</sup>
	鉄筋	SD 295A