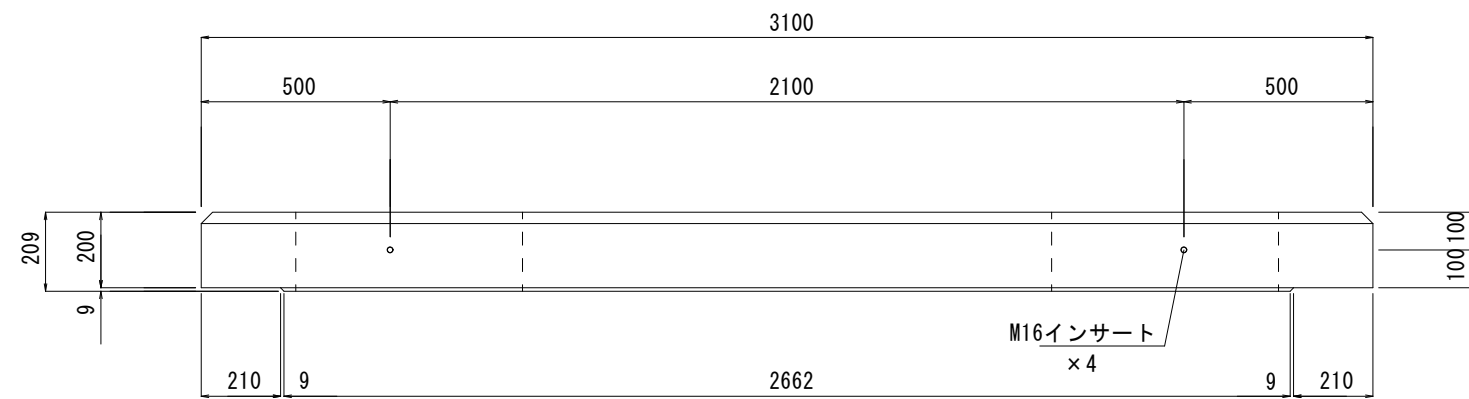
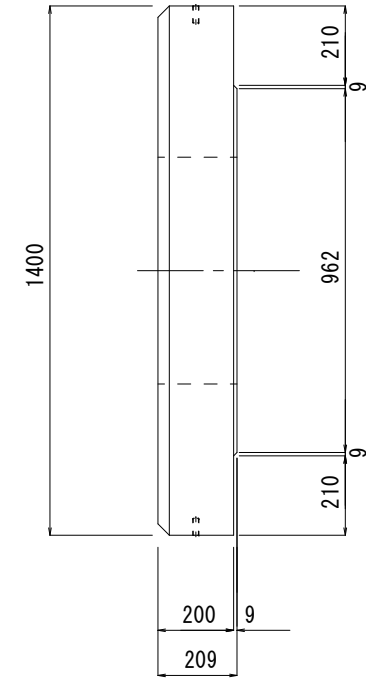
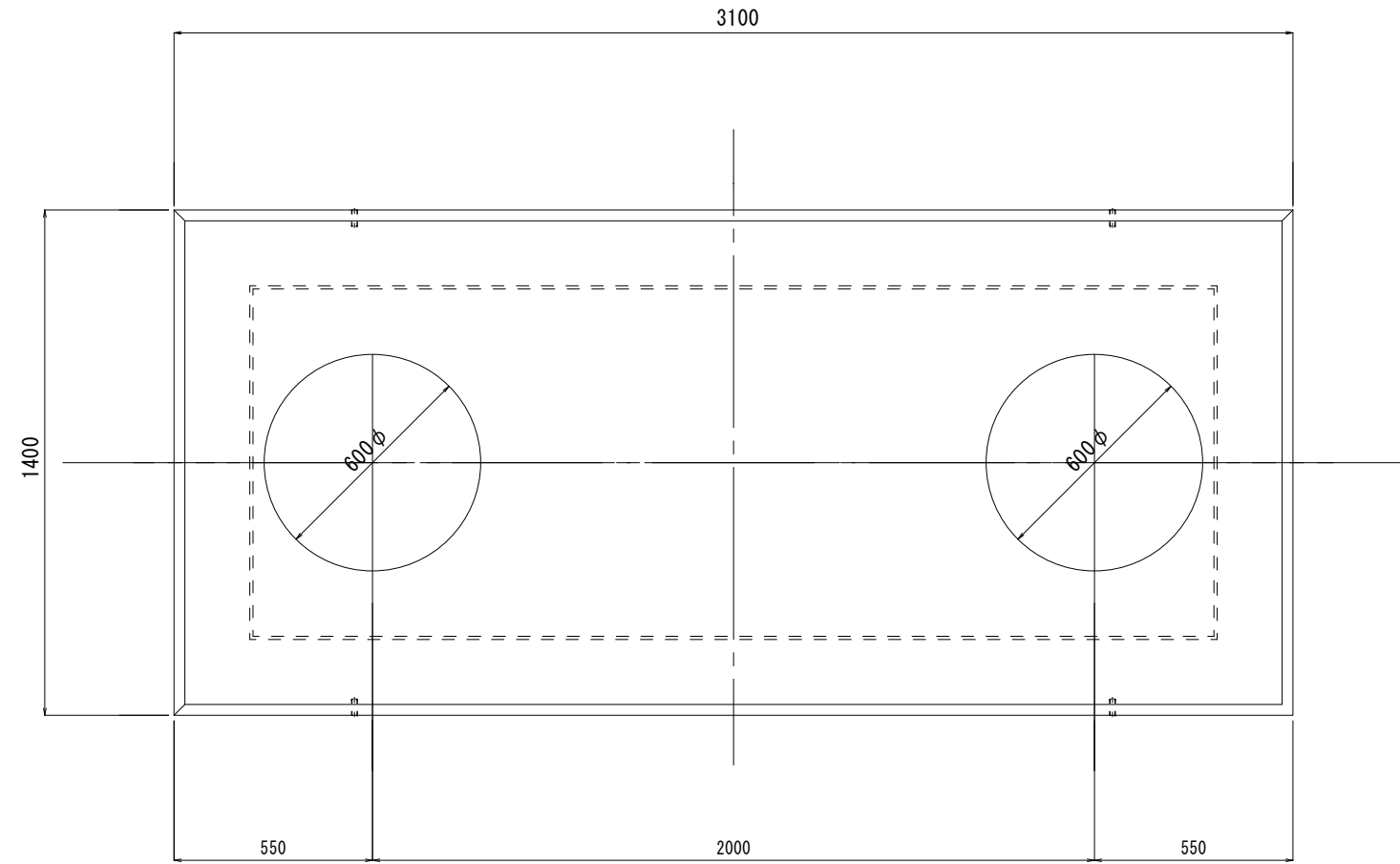


流量計併設型 I 型 構造図

上床版ブロック S = 1 / 2 0



| | | | | | | | | |
|--------|-----------------------|-----|-----------|-----|------|-----|-----|--|
| 名 称 | 流量計併設型 I 型 | 質量 | 1896kg | 縮尺 | 1/20 | 図番 | | SNOW TECHNOLOGY 消雪ブロック ノズル ポンプ 消雪システム設計施工 システム制御 株式会社 ユーテック |
| | 上床版ブロック 開口 600×600 | 作成日 | H21/ 2/ 6 | 作成者 | 江 尻 | 承認者 | 佐 藤 | |