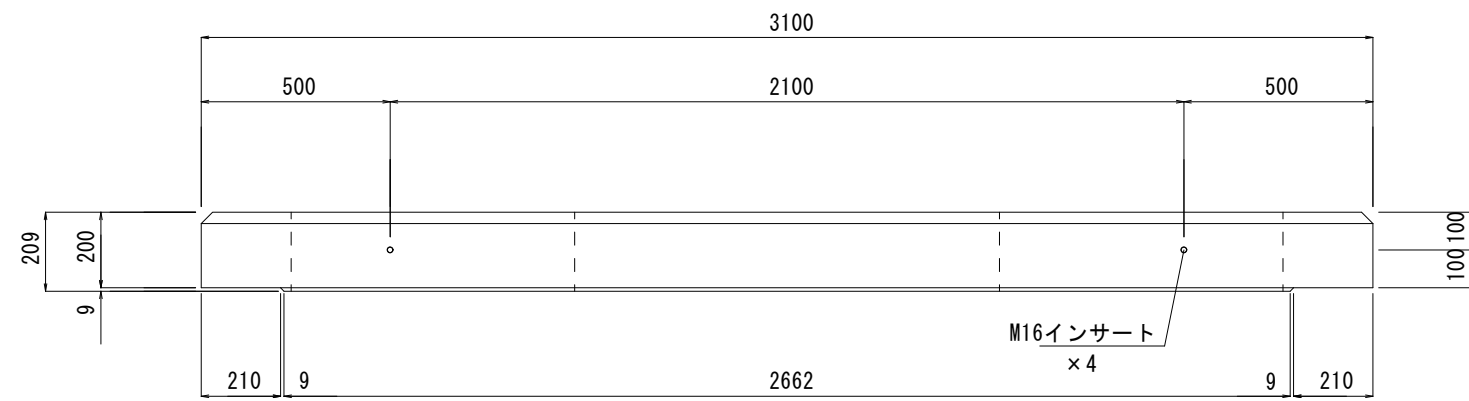
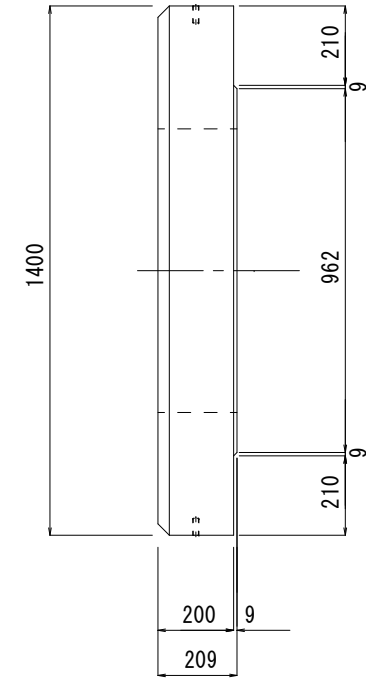
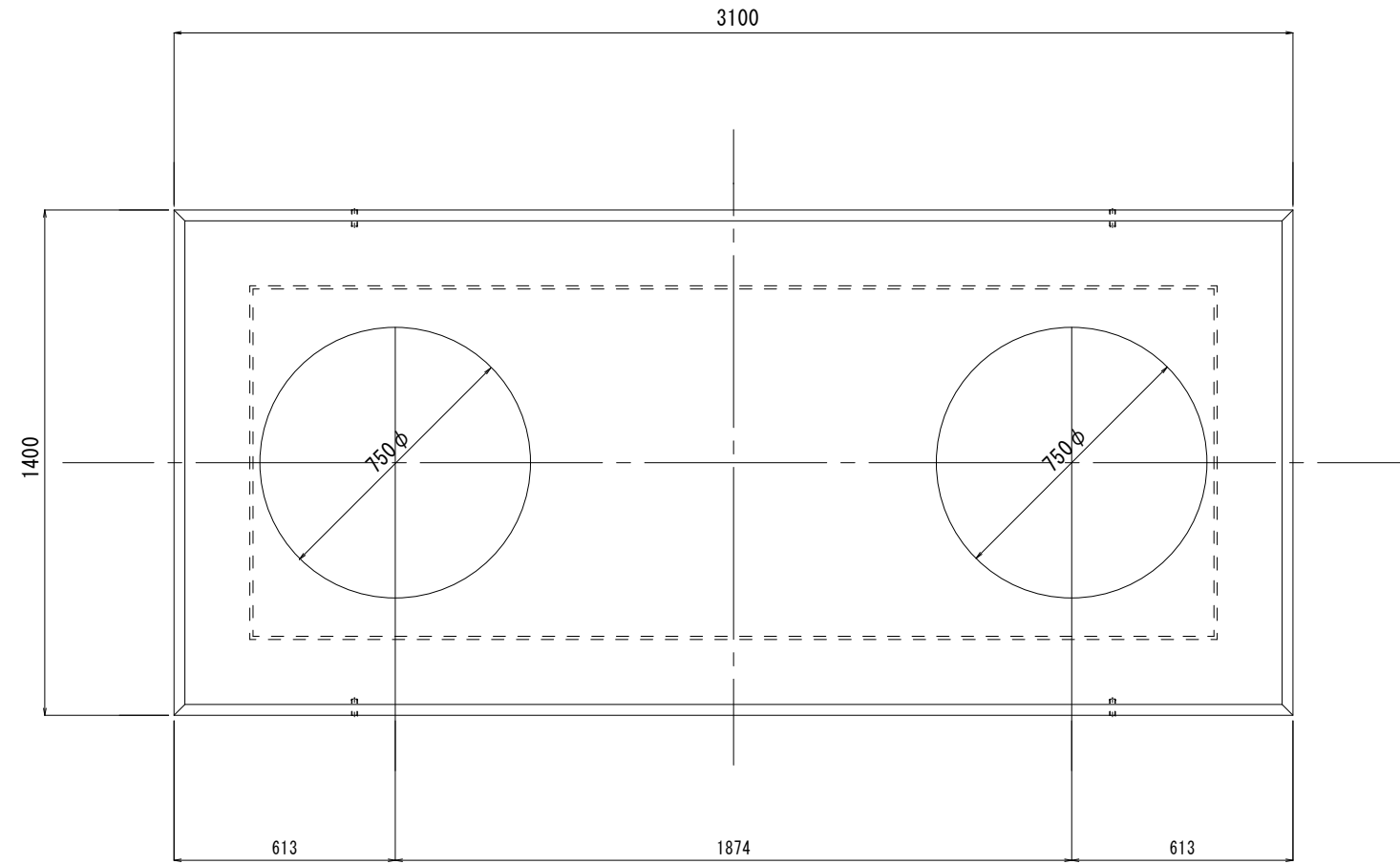


流量計併設型 I 型 構造図

上床版ブロック S = 1 / 2 0



名 称	流量計併設型 I 型	質量	1815kg	縮尺	1/20	図番		SNOW TECHNOLOGY 消雪ブロック ノズル ポンプ 消雪システム設計施工 システム制御 株式会社 ユーテック
	上床版ブロック	作成日	H21/ 2/ 6	作成者	江 尻	承認者	佐 藤	