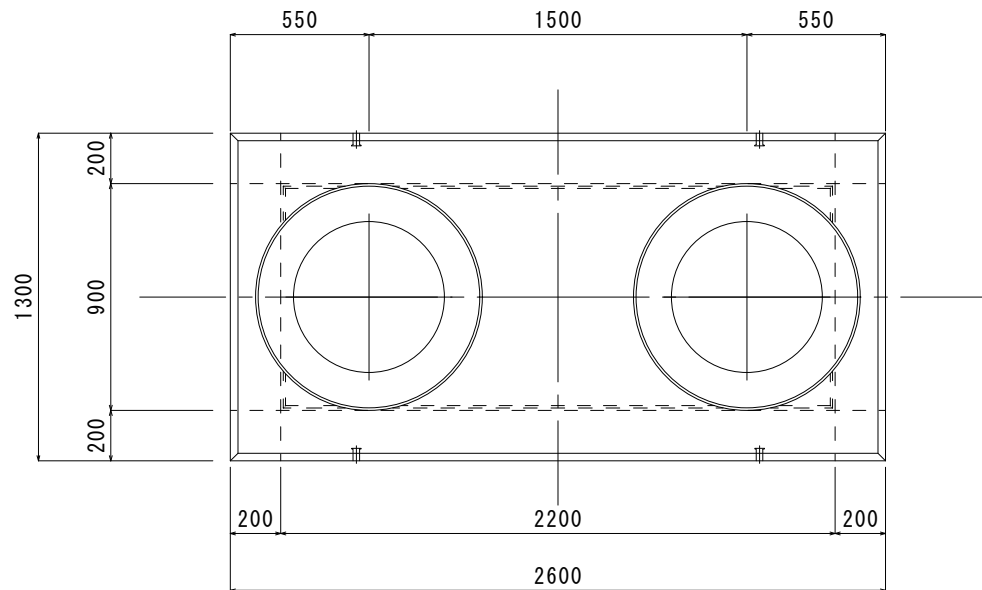


消雪用プレキャスト
 流量計併設型 II型 (Fタイプ)

2600×1300×1150H S=1/30

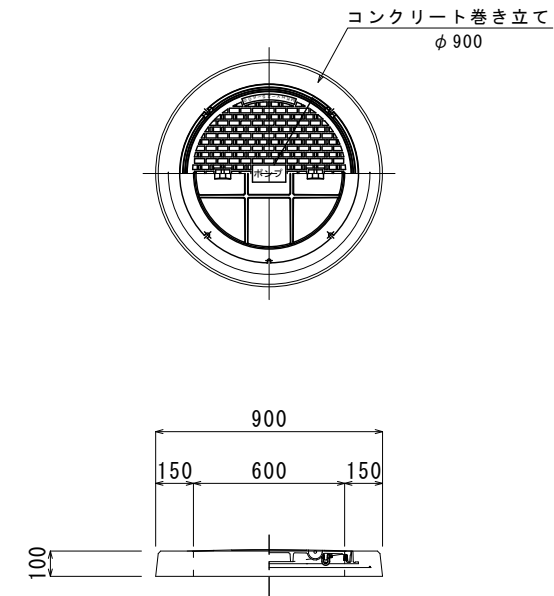
組合せ参考図

敷地用鉄蓋 φ600×φ600タイプ

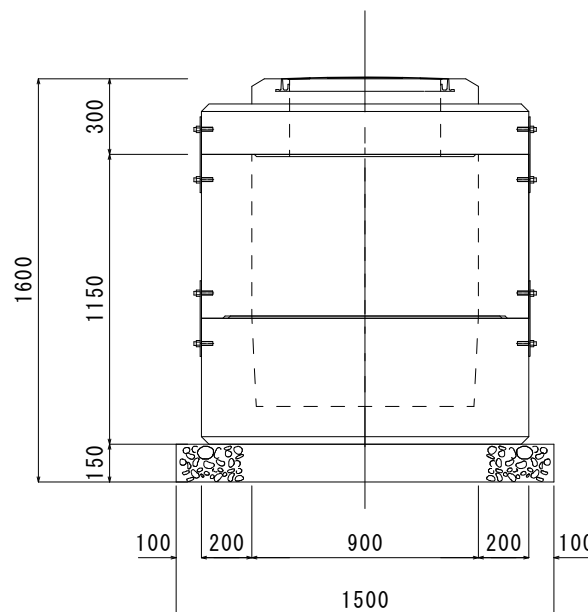
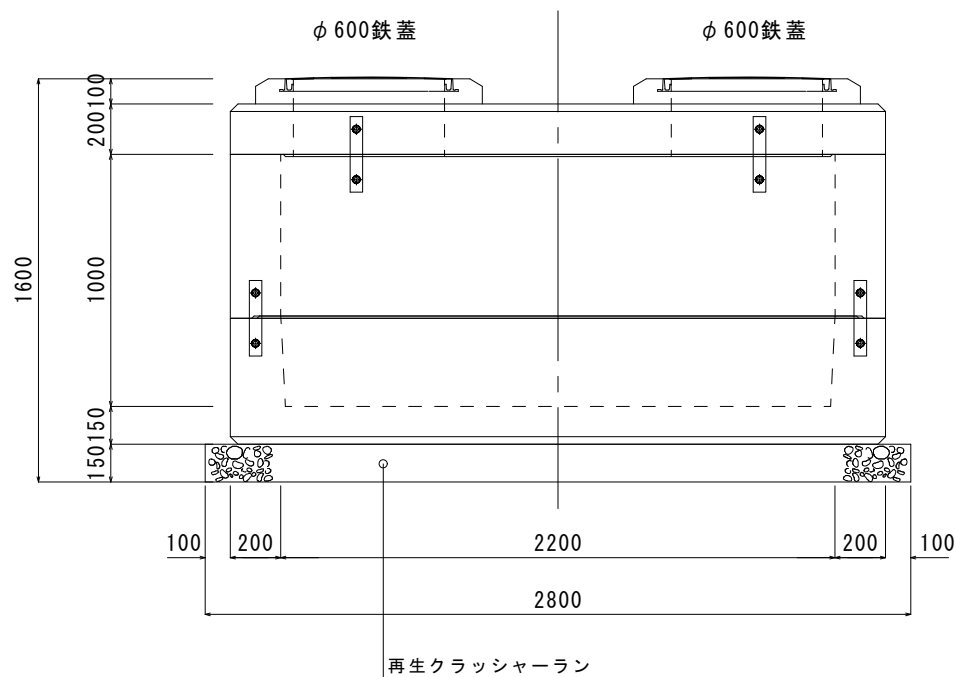
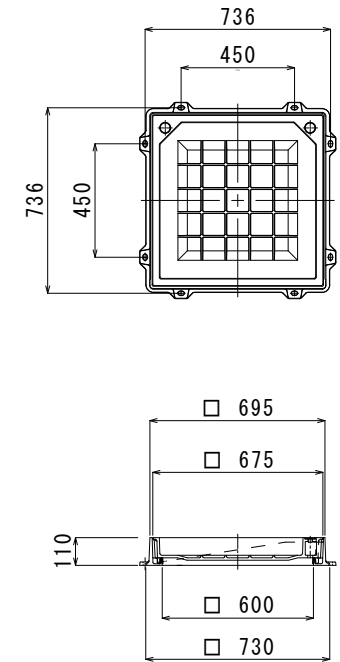


敷地用鉄蓋

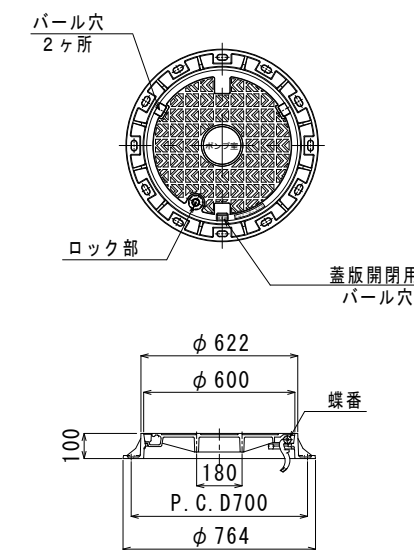
φ600 鉄蓋



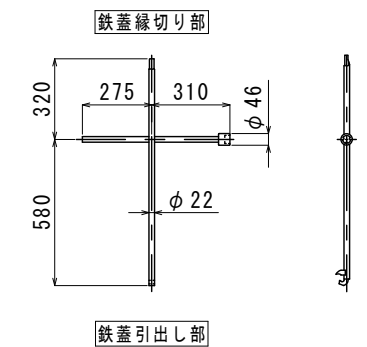
インターロッキング
化粧蓋



公道用鉄蓋 (φ600)



専用開閉ハンドル



- ・深井戸用水中ポンプ口径100A以下の場合に適用する。
- ・ポンプ室の設置にあたっては、原則として地盤高と同レベルに仕上げる。
- ・基礎材は、切込砕石、栗石（充填材）等から選定し、施工にあたっては、十分な締め固めを行う。
- ・基礎材の厚さは概ね150mm程度とし、施工幅は施工に必要な余裕（500mm以上）をもたせる。

参考質量表

名称	参考質量
上床版ブロック	1399kg
本体ブロック	2879kg
下床版ブロック	2440kg
CRリングφ600×2	166kg
合計	6894kg

名	流量計併設型 II型 Fタイプ	質量	6894kg	縮尺	1/30	図番		設計条件																								
称	2600×1300×1150H	作成日	H21/ 2/ 6	作成者	江 尻	承認者	佐 藤	<table border="1"> <tr> <td>設計荷重</td> <td>活荷重</td> <td>1 軸荷重 50KN</td> </tr> <tr> <td></td> <td>衝撃係数</td> <td>i=0.4</td> </tr> <tr> <td>構造形式</td> <td colspan="2">鉄筋コンクリート箱型構造</td> </tr> <tr> <td>内空寸法 (幅×高×長)</td> <td colspan="2">2.20m×0.90m×1.00m</td> </tr> <tr> <td>土圧係数</td> <td colspan="2">Ka= 0.251</td> </tr> <tr> <td>表込土単位体積重量</td> <td colspan="2">γt = 18.5 kN/m³</td> </tr> <tr> <td>使用材料</td> <td>コンクリート</td> <td>σ_{ck} = 30 N/mm²</td> </tr> <tr> <td></td> <td>鉄筋</td> <td>SD 295A</td> </tr> </table>	設計荷重	活荷重	1 軸荷重 50KN		衝撃係数	i=0.4	構造形式	鉄筋コンクリート箱型構造		内空寸法 (幅×高×長)	2.20m×0.90m×1.00m		土圧係数	Ka= 0.251		表込土単位体積重量	γt = 18.5 kN/m ³		使用材料	コンクリート	σ _{ck} = 30 N/mm ²		鉄筋	SD 295A
設計荷重	活荷重	1 軸荷重 50KN																														
	衝撃係数	i=0.4																														
構造形式	鉄筋コンクリート箱型構造																															
内空寸法 (幅×高×長)	2.20m×0.90m×1.00m																															
土圧係数	Ka= 0.251																															
表込土単位体積重量	γt = 18.5 kN/m ³																															
使用材料	コンクリート	σ _{ck} = 30 N/mm ²																														
	鉄筋	SD 295A																														
								SNOW TECHNOLOGY 消雪ブロック ノズル ポンプ 消雪システム設計施工 システム制御 株式会社 ユーテック																								