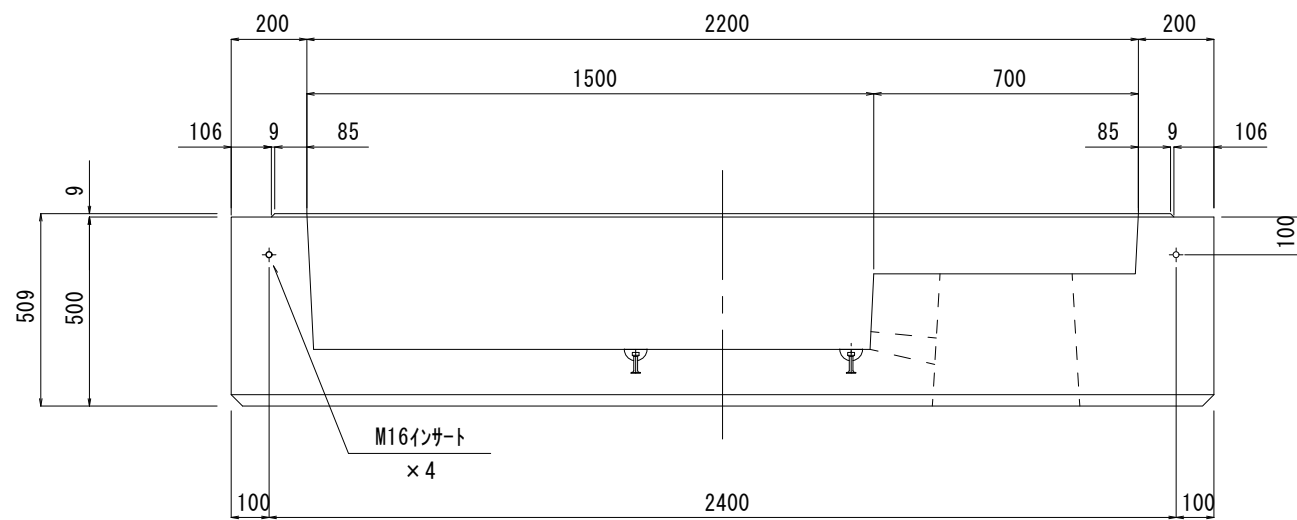
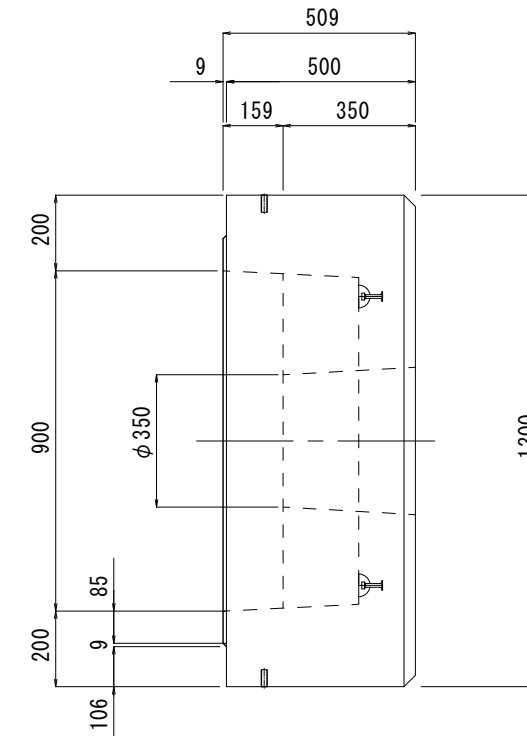
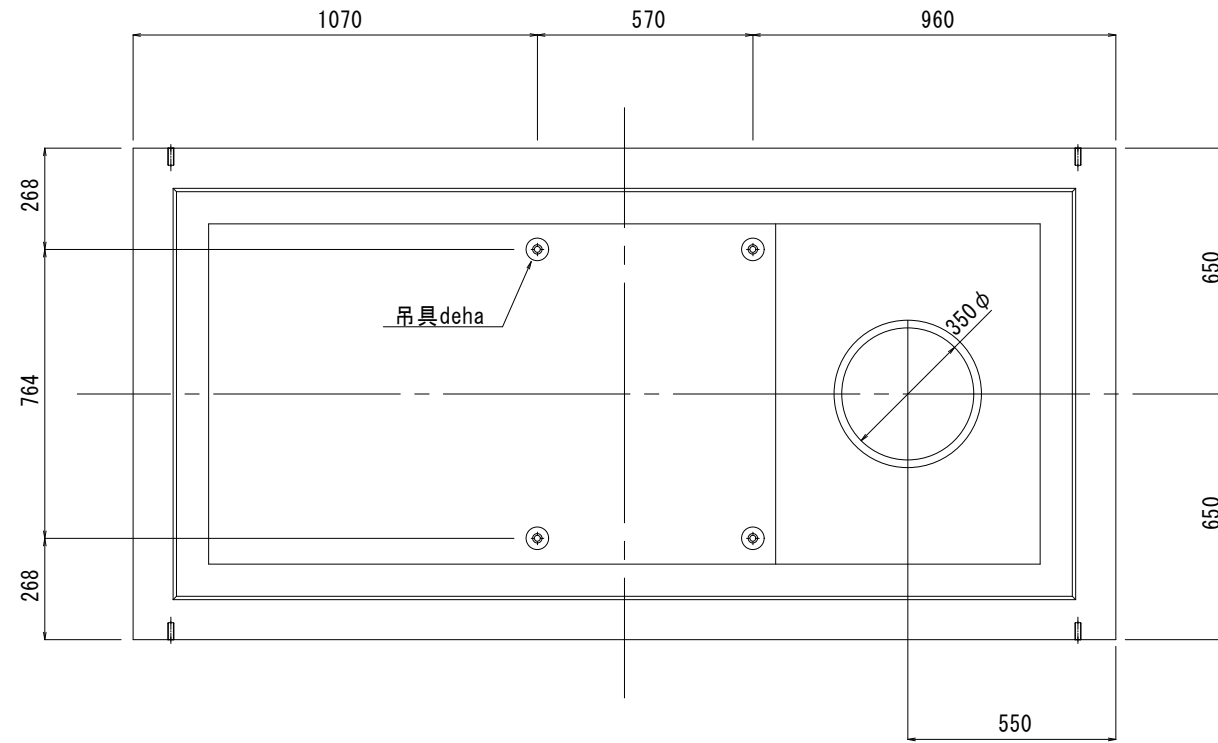


流量計併設型 II型 構造図

下床版ブロック S = 1 / 2 0



名称	流量計併設型 II型	質量	2896kg	縮尺	1/20	図番		SNOW TECHNOLOGY 消雪ブロック ノズル ポンプ 消雪システム設計施工 システム制御 株式会社 ユーテック
	下床版ブロック構造図	作成日	H21/ 2/ 6	作成者	江 尻	承認者	佐 藤	