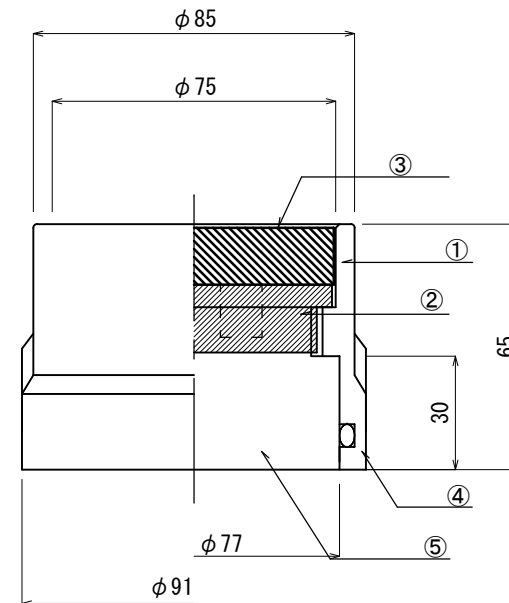
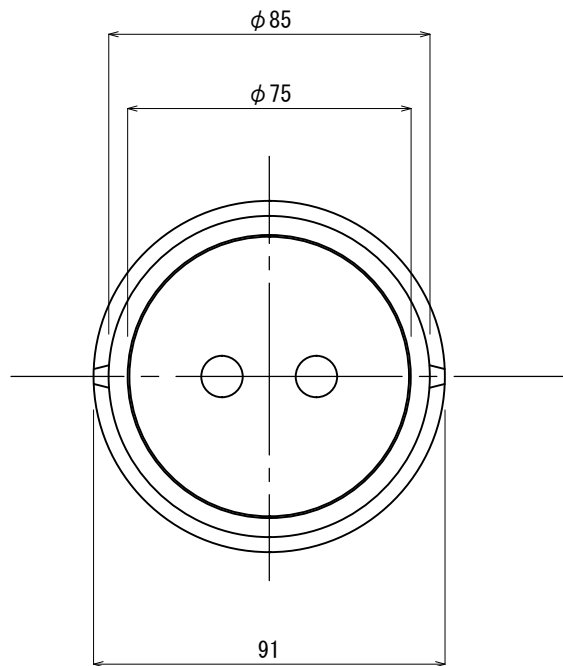


品番	品名	材質
①	本体	SCS13
②	キャップ	硬質プラスチック
③	ゴム栓	CR
④	Oリング	NBR
⑤	接続管	HIVP、SGP



名称	ドレンノズル ST-65S			
仕様				
接続管	HIVP-65		SGP-65	
縮尺	S=1/2	作成者	江尻	承認者
			佐藤	藤
<small>SNOW TECHNOLOGY</small> 株式会社 ユーテック				