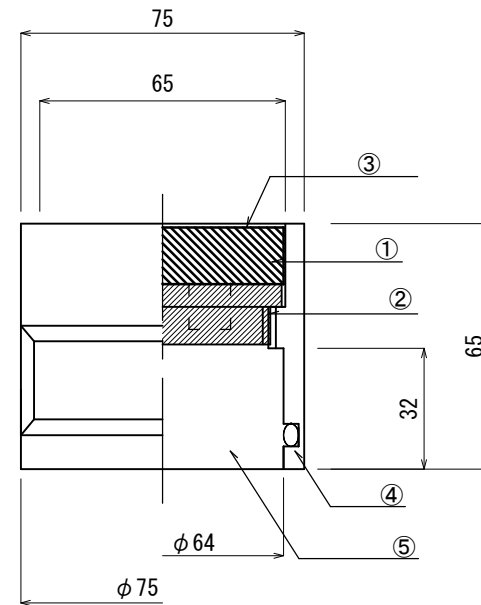
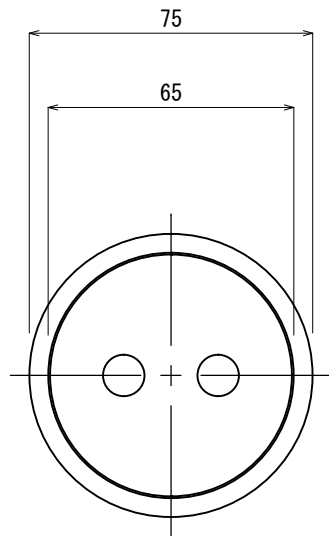


品番	品名	材質
①	本体	SCS13
②	キャップ	硬質プラスチック
③	ゴム栓	CR
④	オリング	NBR
⑤	接続管	HIVP、SGP



名	ドレンノズル ST-50S			
称				
仕				
様	接続管 HIVP-50		SGP-50	
縮	S=1/2	作	承	
尺	成	者	認	
		江	辰	佐
		藤	藤	藤
<small>SNOW TECHNOLOGY</small> 株式会社 ユーテック				