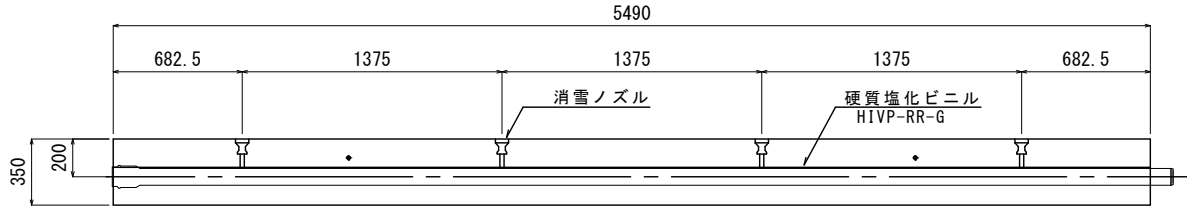
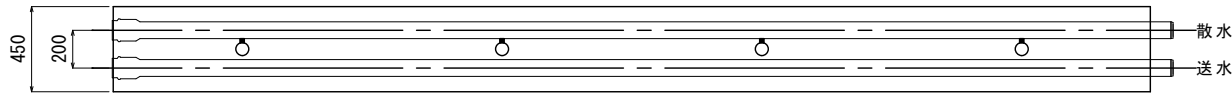


標準構造図 (1/40)

側面図

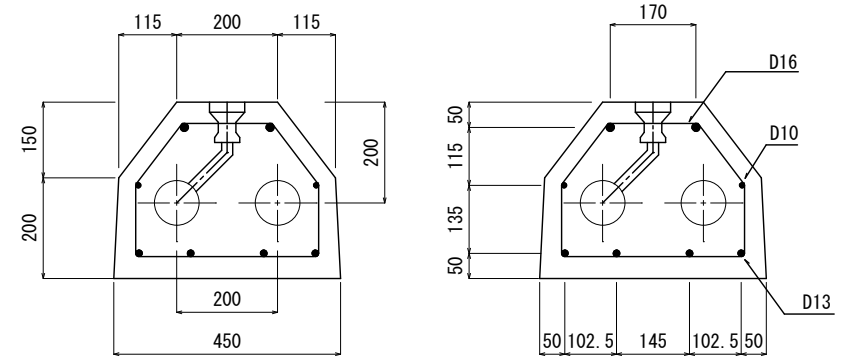


平面図

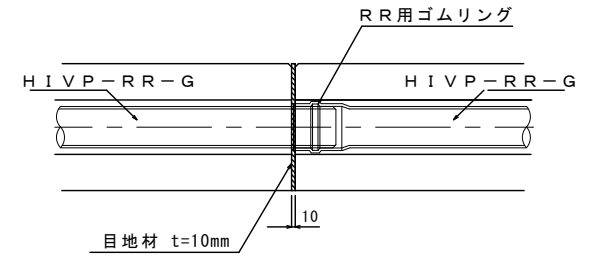


製品断面図

1/15

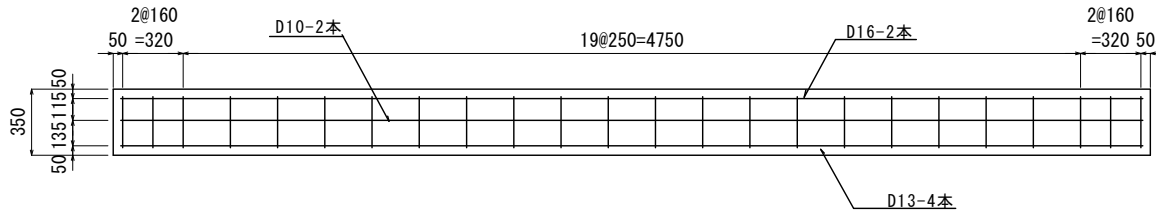


ジョイント部詳細

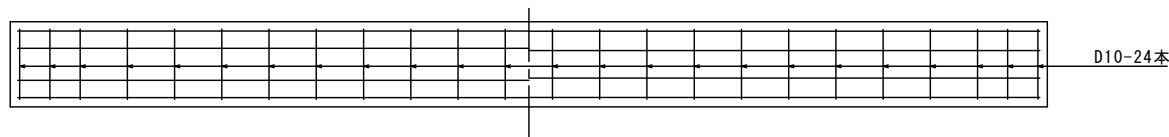


標準配筋図 (1/40)

側面図



平面図



呼び名	参考質量
65-65	1657kg
75-75	1623kg
100-100	1535kg

名	ST型 プレキャストブロック横W			
称	散水HIVPφ65~100 送水HIVPφ65~100			
縮	作成者	江尻	承認者	佐藤(玲)
尺				

END TECHNOLOGY

株式会社 ユーテック