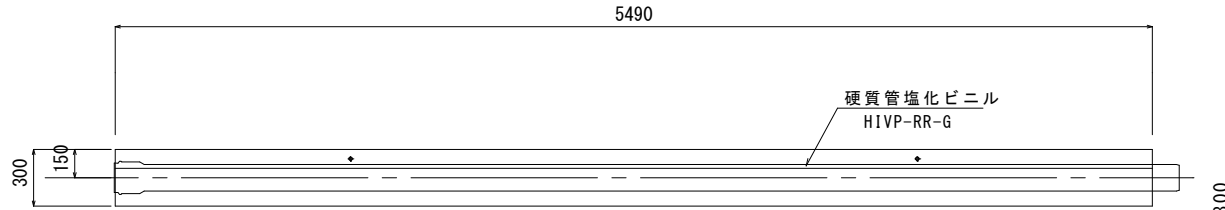
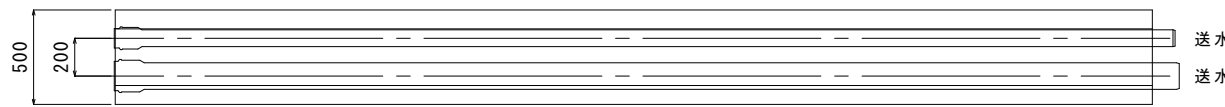


標準構造図 (1/40)

側面図

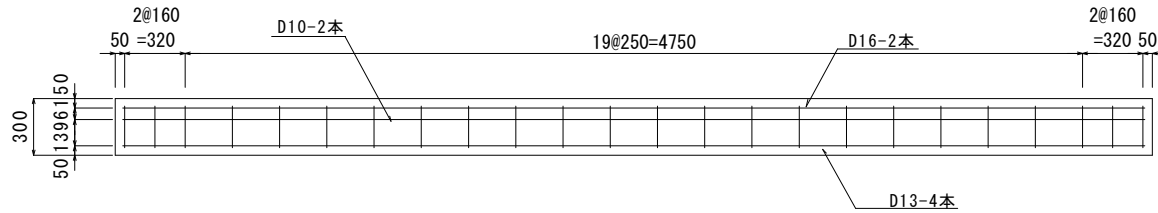


平面図

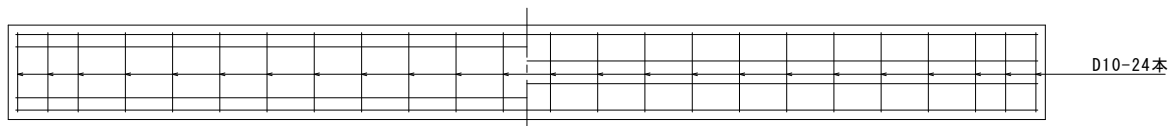


標準配筋図 (1/40)

側面図



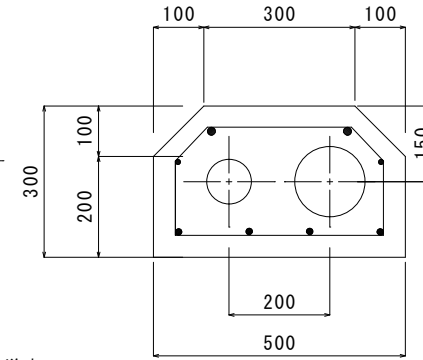
平面図



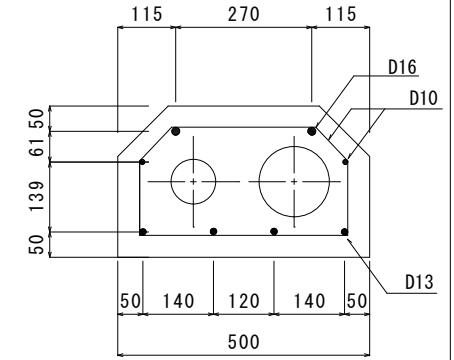
製品断面図

1/15

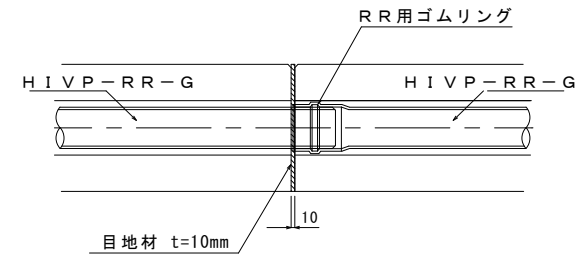
構造図



配筋図



ジョイント部詳細



呼び名	参考質量
65-125	1648kg
75-125	1629kg
100-125	1582kg
125-125	1518kg

名	ST型 プレキャスト送水横W			
	送水H1VP65~125 送水H1VP125			
縮尺	作成者	江尻	承認者	番場

SNOWTECHNOLOGY

株式会社 ユーテック