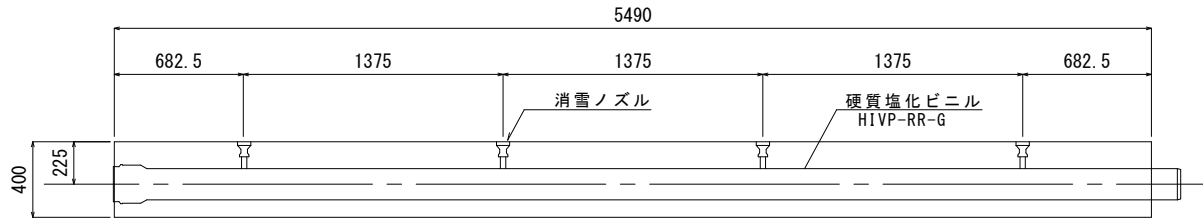
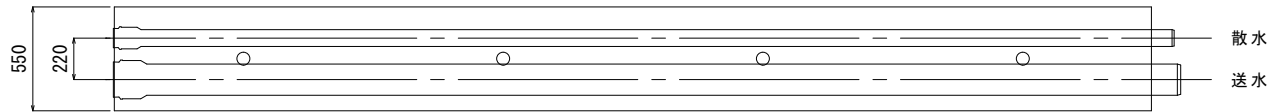


標準構造図 (1/40)

側面図

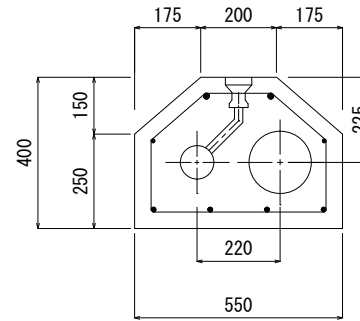


平面図



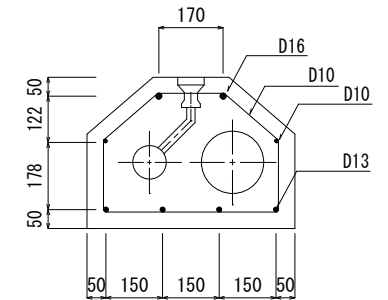
断面図

1/20



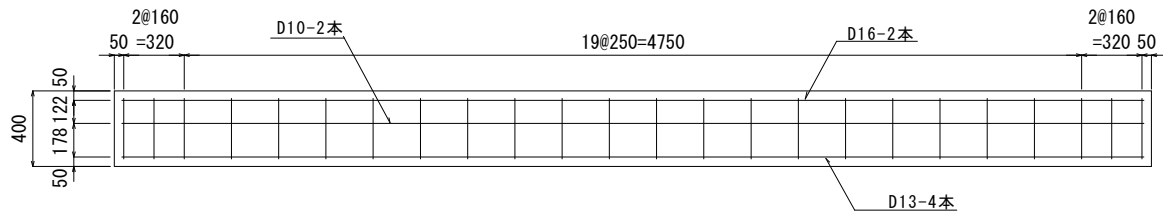
配筋図

1/20

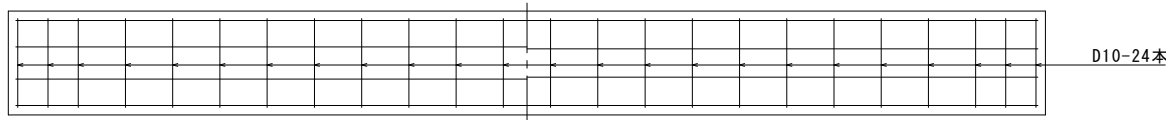


標準配筋図 (1/40)

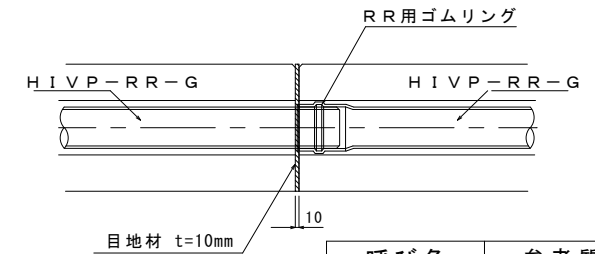
側面図



平面図



ジョイント部詳細



呼び名	参考質量
65-150	2131kg
75-150	2113kg
100-150	2066kg
125-150	2002kg
150-150	1934kg

名	S T 型 プレキャスト散水横W			
	散水φ65~150 送水φ150			
縮	作成者	江 尻	承認者	佐藤(玲)

SNOW TECHNOLOGY

株式会社 ユーテック