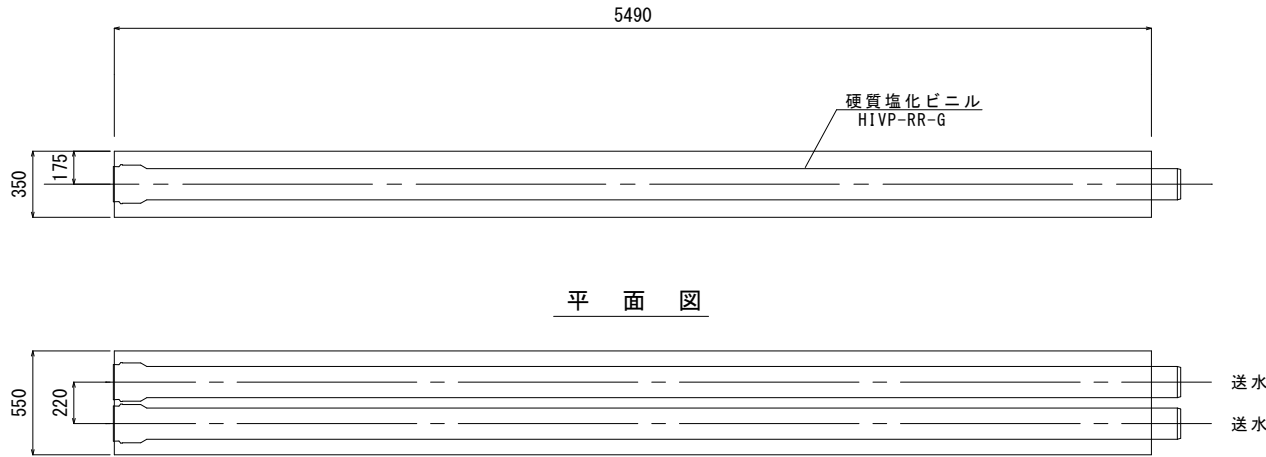


標準構造図 (1/40)

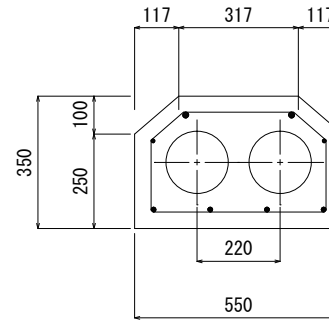
側面図



平面図

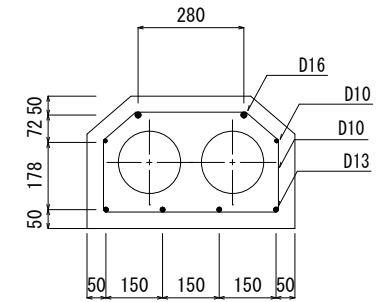
断面図

1/20



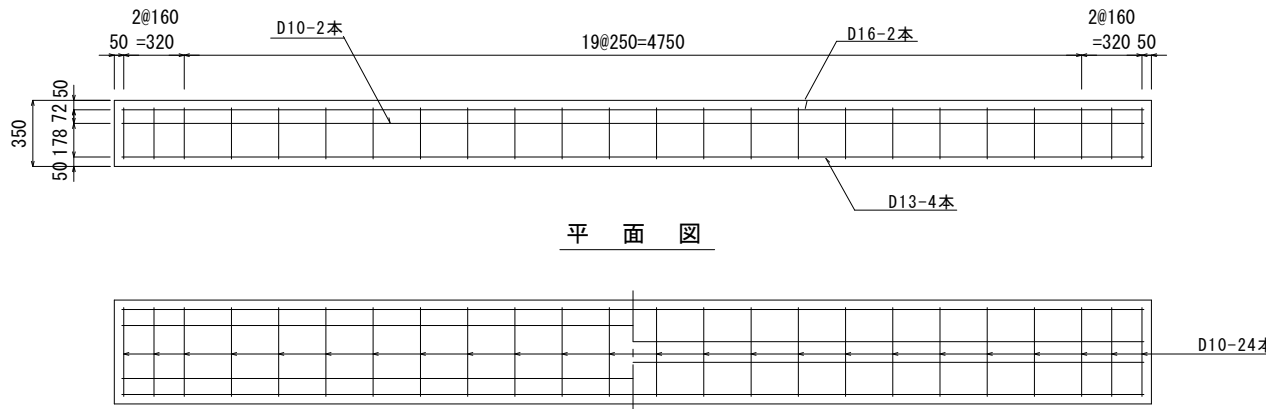
配筋図

1/20



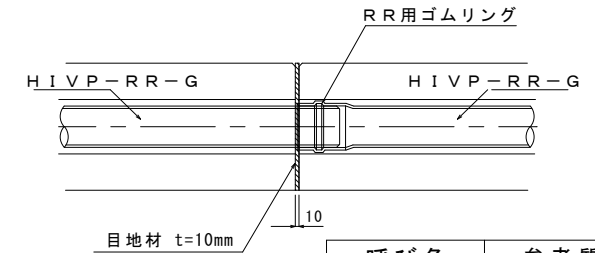
標準配筋図 (1/40)

側面図



平面図

ジョイント部詳細



呼び名	参考質量
65-150	2169kg
75-150	2147kg
100-150	2096kg
125-150	2050kg
150-150	1951kg

名	S T 型 プレキャスト送水横W			
	送水φ65~150		送水φ150	
称縮尺	作成者	江	尻	承認者
		佐藤(玲)		

SNOW TECHNOLOGY

株式会社 ユーテック