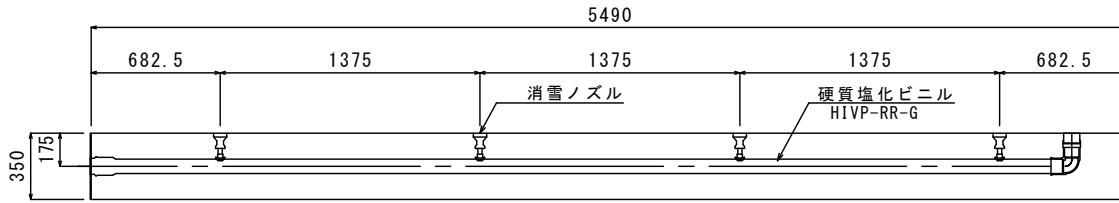
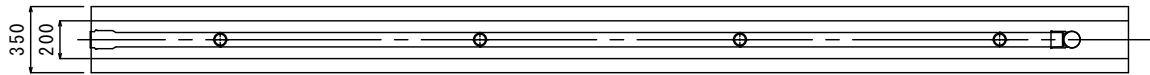


標準構造図 (1/40)

側面図

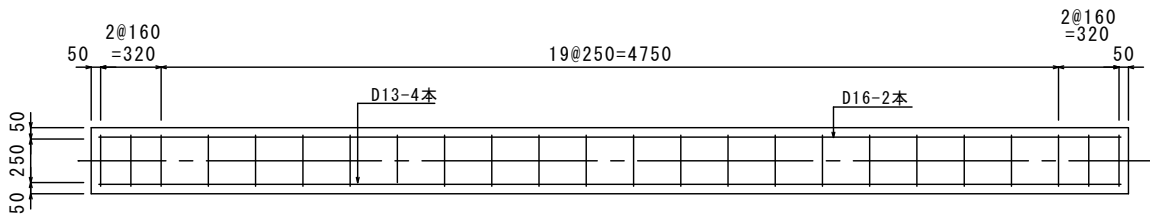


平面図



標準配筋図 (1/40)

側面図



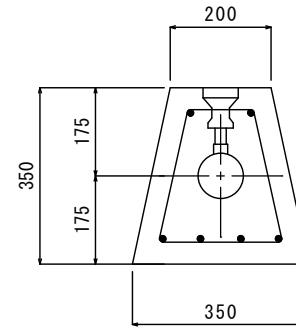
平面図



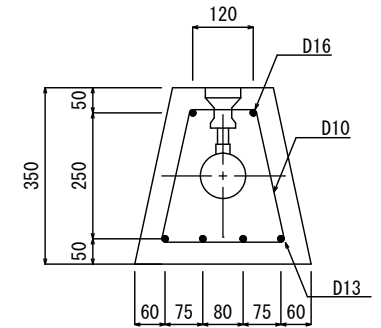
製品断面図

1/15

断面図

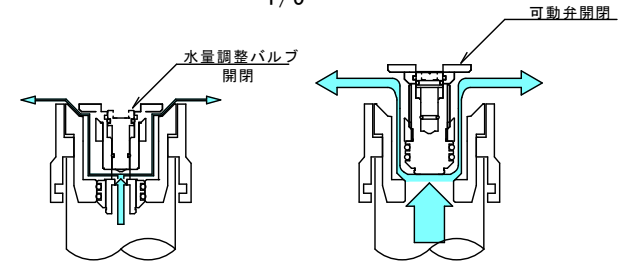


配筋図



砂抜きドレン

1/5



通常使用  
排水量調整

メンテナンス  
ドレン開放

呼び名	参考質量
φ 50	1236kg
φ 65	1216kg

設計荷重	T-25
輪荷重	50kN
衝撃係数	i=0.4

名	STブロック Bタイプ散水 II型			
称	砂抜きドレン付き			
縮	作成者	江 尻	承認者	佐藤 (玲)
尺				

END TECHNOLOGY

株式会社 ユーテック