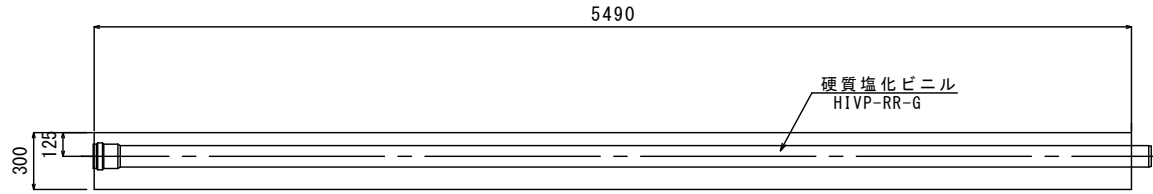
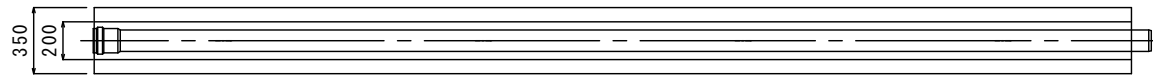


標準構造図 (1/40)

側面図

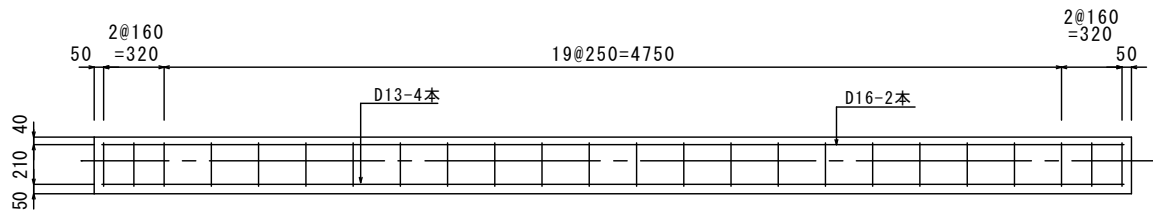


平面図



標準配筋図 (1/40)

側面図



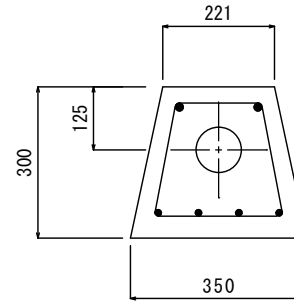
平面図



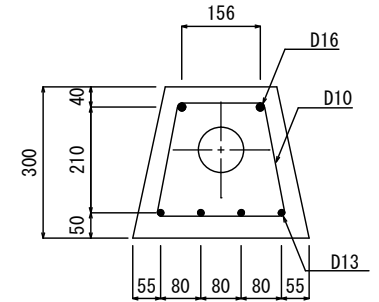
製品断面図

1/15

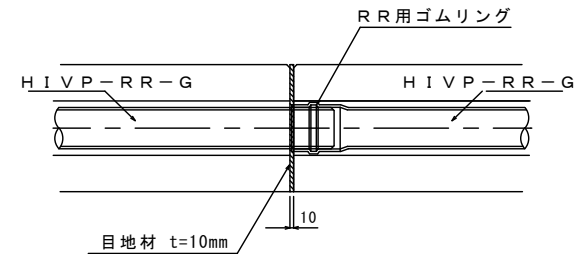
断面図



配筋図



ジョイント部詳細



呼び名	参考質量
φ 50	1102kg
φ 65	1081kg
φ 75	1063kg
φ 100	1017kg
φ 125	955kg

設計荷重	T-25
輪荷重	50kN
衝撃係数	i=0.4

名	STブロック Bタイプ送水			
称	φ50~125 HIVP-RR-G			
縮	作成者	江尻	承認者	佐藤(玲)
尺				
 株式会社 ユーテック				