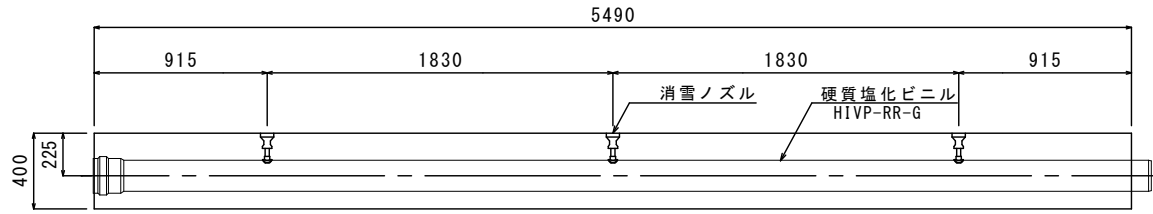
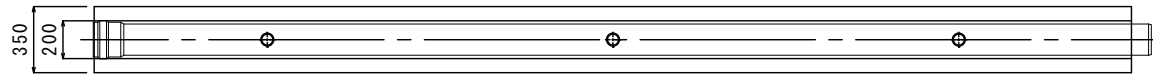


標準構造図 (1/40)

側面図

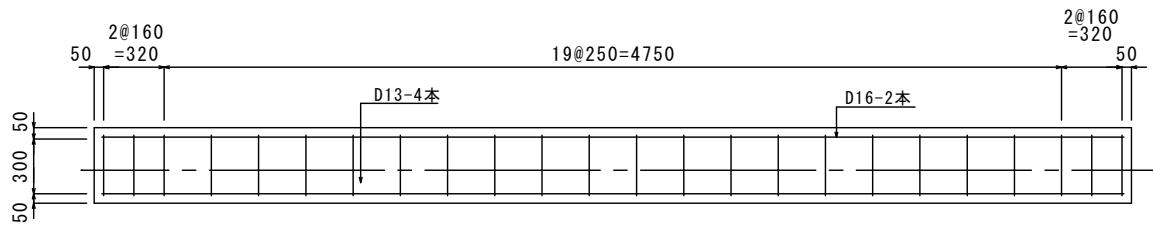


平面図



標準配筋図 (1/40)

側面図



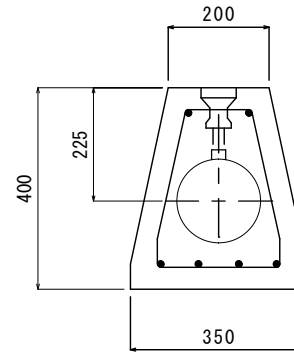
平面図



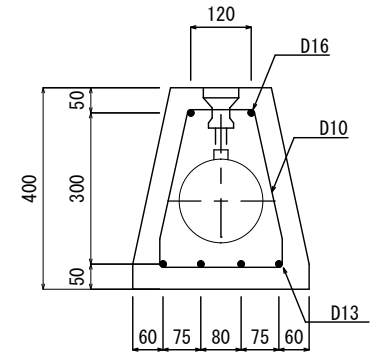
製品断面図

1/15

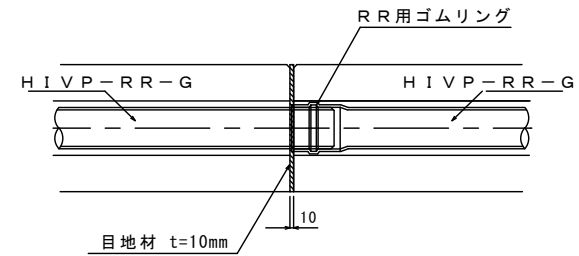
断面図



配筋図



ジョイント部詳細



| | |
|------|-------|
| 設計荷重 | T-25 |
| 輪荷重 | 50kN |
| 衝撃係数 | i=0.4 |

| | | | | |
|---|------------------|-----|-----|--------|
| 名 | STブロック Bタイプ散水 I型 | | | |
| 称 | φ150 HIVP-RR-G | | | |
| 質 | 1256kg | 作成者 | 江 尻 | 承認者 |
| 量 | | | | 佐藤 (玲) |

END TECHNOLOGY

株式会社 ユーテック