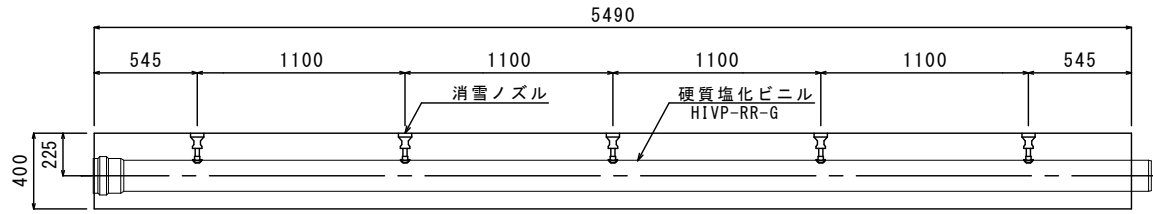
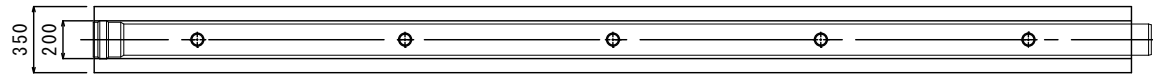


標準構造図 (1/40)

側面図

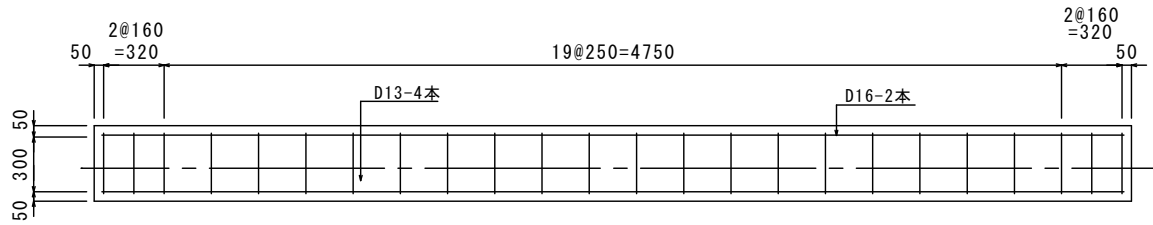


平面図



標準配筋図 (1/40)

側面図



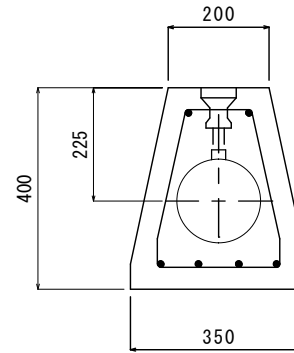
平面図



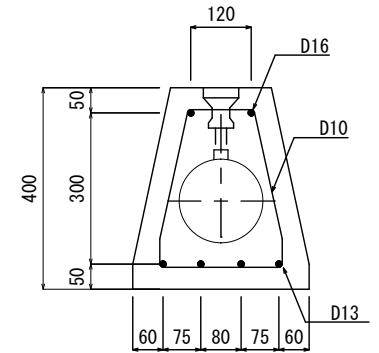
製品断面図

1/15

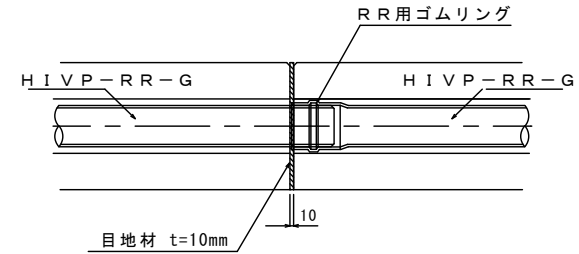
断面図



配筋図



ジョイント部詳細



設計荷重	T-25
輪荷重	50kN
衝撃係数	i=0.4

名	STブロック Bタイプ散水 III型			
称	φ150 HIVP-RR-G			
質	1256kg	作成者	江 尻	承認者
量				佐藤 (玲)
株式会社 ユーテック				