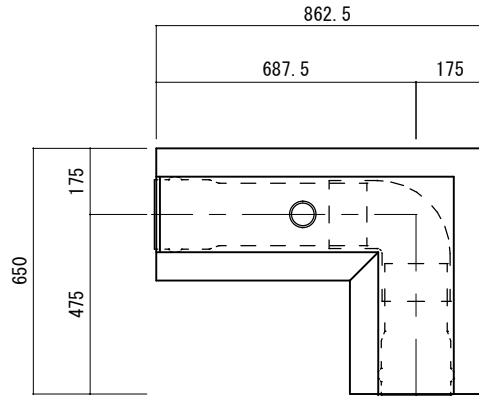
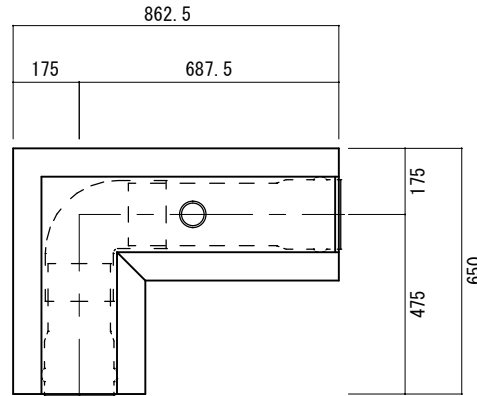


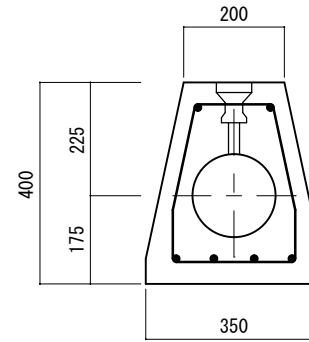
平面図(左L)



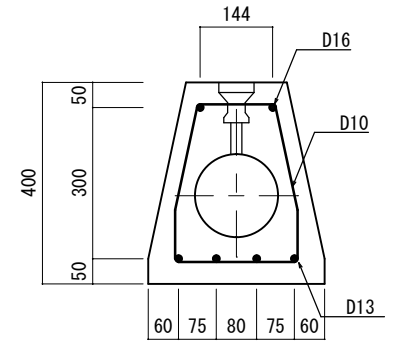
平面図(右L)



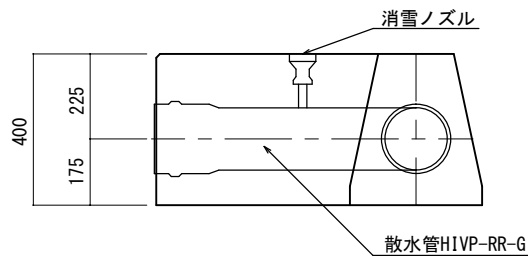
断面図



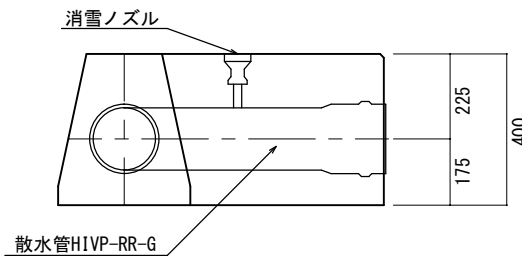
配筋図



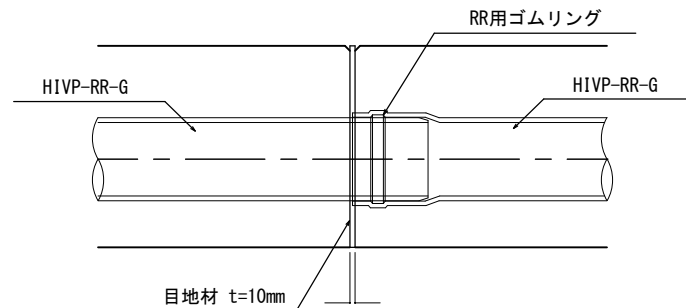
側面図(左L)



側面図(右L)



ジョイント部詳細



呼び名	参考質量
φ 150	265kg

名	ST型散水L型ブロック			
称	T-25 φ 150 HIVP-RR-G			
縮	作成者	佐藤	承認者	番場
尺				
 株式会社 ユーテック				