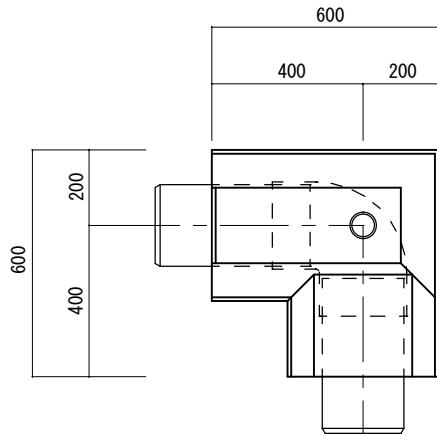
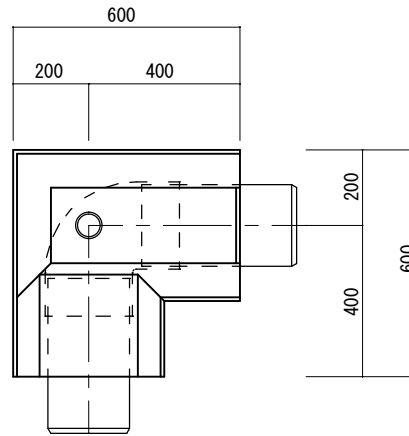


平面図(左L)



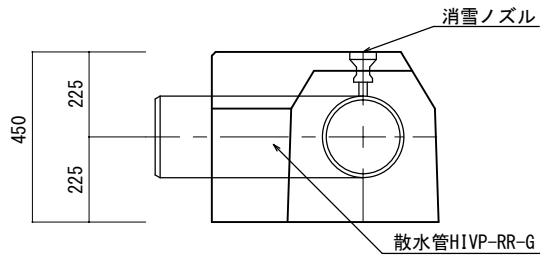
※呑み口または差し口

平面図(右L)

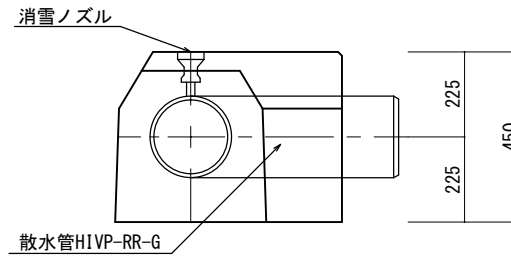


※呑み口または差し口

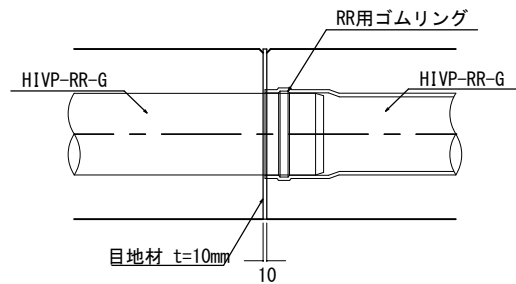
側面図(左L)



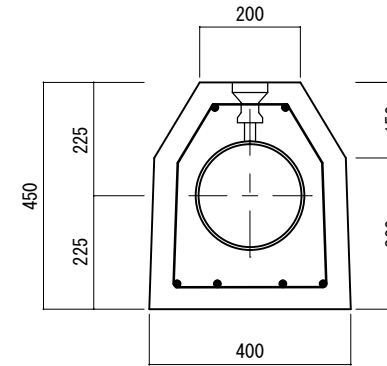
側面図(右L)



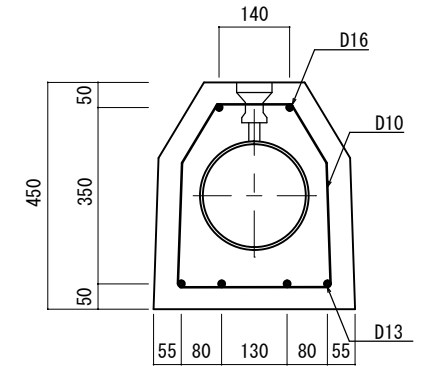
ジョイント部詳細



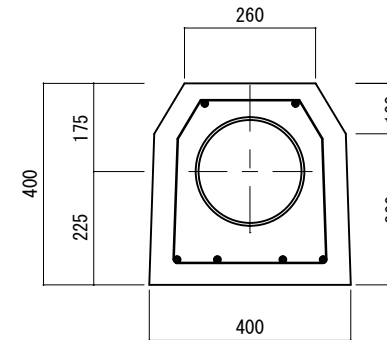
断面図



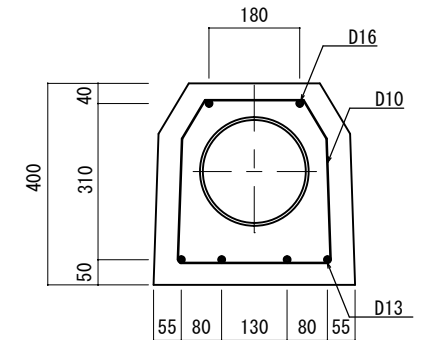
配筋図



断面図



配筋図



名	ST型散水L型ブロック			
称	φ 200 HIVP-RR-G			
縮	作成者	佐藤	承認者	番場
尺				
 株式会社 ユーテック				

呼び名	参考質量
φ 200	245kg