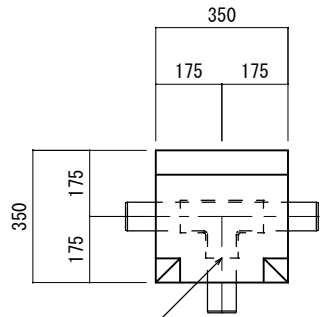
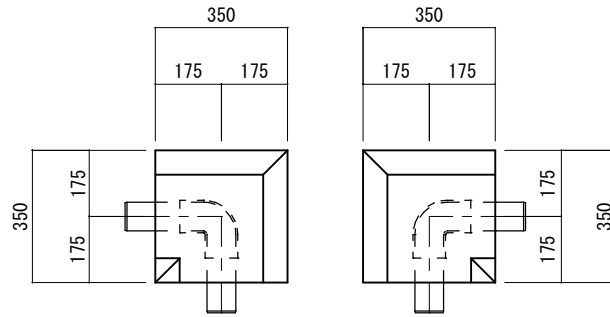


平面図(T)

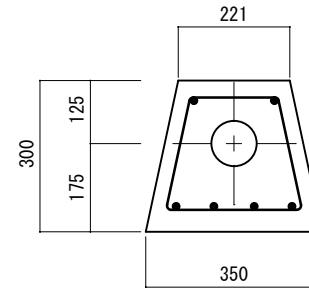


送水管 HIVP

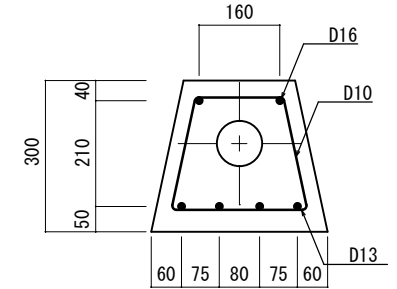
平面図(L)



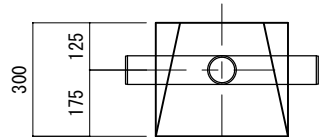
断面図



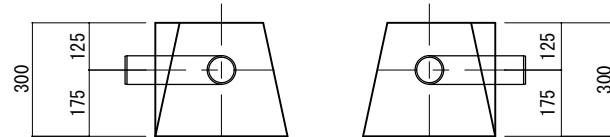
配筋図



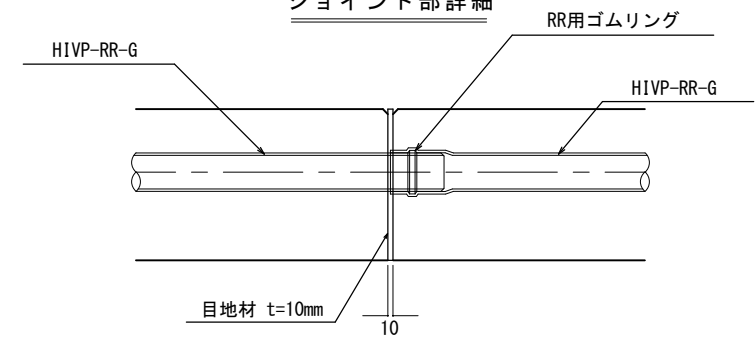
側面図(T)



側面図(L)



ジョイント部詳細



| 呼び名  | 参考質量 |
|------|------|
| 50A  | 72kg |
| 65A  | 71kg |
| 80A  | 70kg |
| 100A | 68kg |

|   |               |    |     |    |
|---|---------------|----|-----|----|
| 名   | ST型送水コーナーブロック |    |     |    |
| 称   | φ50~φ100 HIVP |    |     |    |
| 縮   | 作成者           | 佐藤 | 承認者 | 番場 |
| 尺   |               |    |     |    |
| <small>END TECHNOLOGY</small><br>株式会社 ユーテック |               |    |     |    |