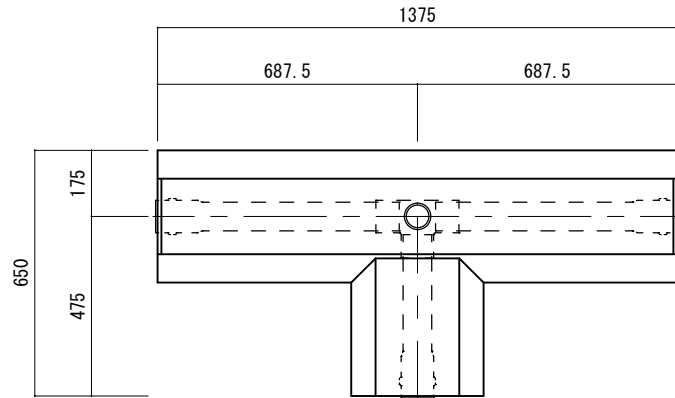
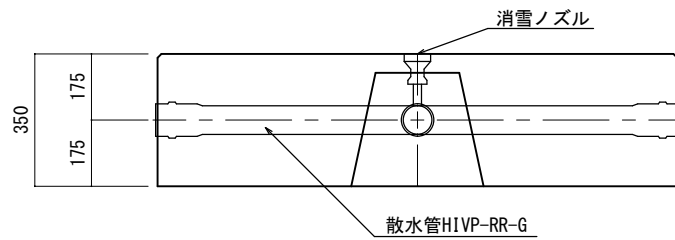


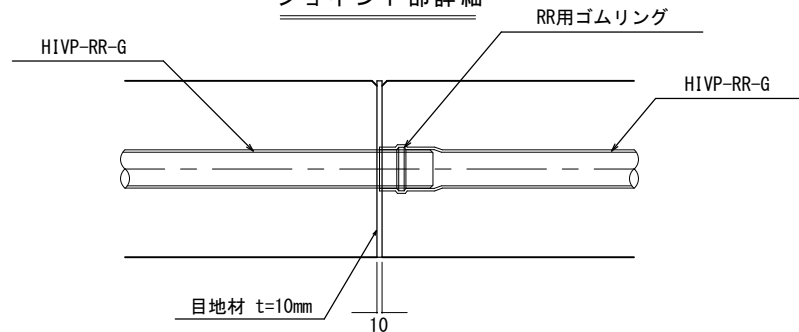
平面図



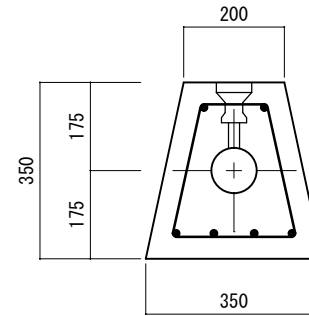
側面図



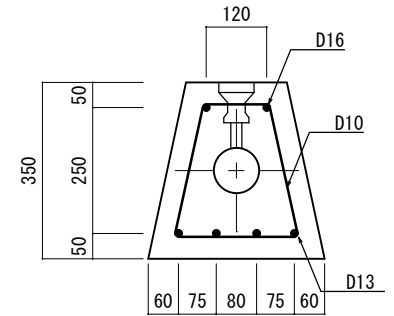
ジョイント部詳細



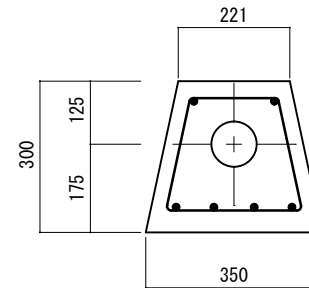
断面図



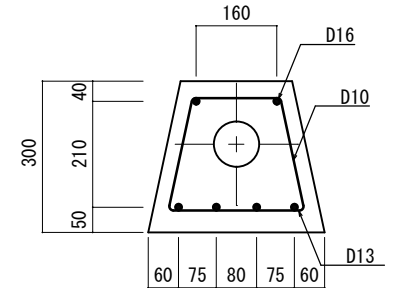
配筋図



断面図



配筋図



呼び名	参考質量
φ 50	408kg
φ 65	401kg
φ 75	396kg
φ 100	381kg
φ 125	361kg

名	ST型散水T型ブロック			
称	T-25 φ 50~φ 125 HIVP-RR-G			
縮	作成者	佐藤	承認者	佐藤
尺				
 株式会社 ユーテック				